

MINIMESS®

ミニメス



HYDROTECHNIK
TEST WITH CONFIDENCE

MINIMESS®

取扱製品の概要



MINIMESS®テストポイント&アダプタ

- 1620、1620p/T、1215、1615 および 1604
オスネジ・テストポイント
- インラインテストポイント用 T 型アダプタ
(BSP、JIC、ORFS、メートル規格パイプシステム用)
- ゲージ、バルクヘッド、コンパクト 90°アダプタ
- 特殊用途テストポイント
- 亜鉛ニッケルメッキ鋼、316Ti ステンレス鋼、真鍮
およびモネルメタル材



マイクロボアホース、継手&アッセンブリ

- 2mm (Dn2) と 4mm (Dn4) のマイクロボアホース用材質オプション
- ポリアミド補強材およびステンレス鋼補強材 PTFE ボア材
- 主要異径ねじに合わせたマイクロボアホース用エンド継手
- 亜鉛ニッケルメッキ鋼と 316Ti ステンレス鋼
- ホースアセンブリアクセサリとサービス



MINIMESS®圧力試験キット&圧力計

- 63 & 100mm アナログ & 75mm デジタル圧力計
- 圧力計アクセサリ
- BSP、JIC、Metric & Universal ミニメス・圧力試験キット
- JCB 製品、キャタピラ製品、お客様専用向けの圧力試験キット
- 700bar 油圧校正ハンドポンプキット



MINIMESS®窒素アキュムレータ充填バルブ&キット

- Minimes 窒素ガス充填バルブ (1620 & 1615 シリーズ)
- 窒素アキュムレータ Minimes テストキット
- 充填 & 試験機 (アキュムレータまたはボトル接続用)
- アダプタ (アキュムレータ製品への接続)



常に市場をリードし続ける



MINIMESS®の独自性

ドイツ Hydrotechnik 社で 50 年以上も前に開発された
ミニメス・テストポイントは、油圧、プロセスおよび
ガスシステム等、世界中で広く使用されています。
ミニメス圧力テストポイントは、最大作動圧力
63MPa の高性能シールシステムを提供。
100%漏れなしを保証し、殆どのガス・オイル
に対応する万能テストポイントです。



バックアップリング ①

二次シール ②

一次シール ③

ポペットバルブ ④

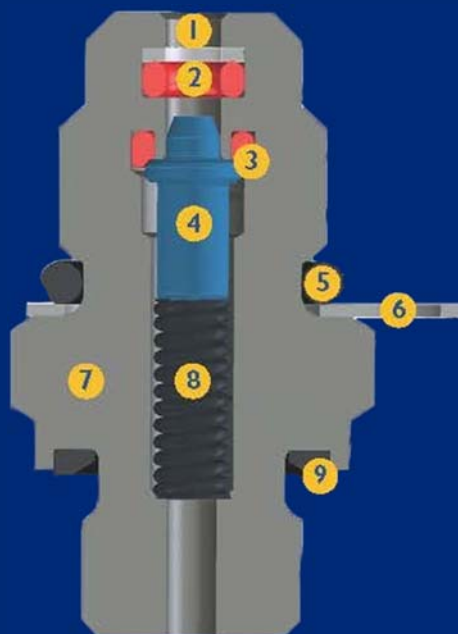
防振 O リング ⑤

キャップ固定リング ⑥

ハウジング ⑦

圧縮バネ ⑧

シール(DIN 規格準拠) ⑨



1つの製品で、 多様な用途に対応

- 油圧試験
- 充填
- オイルサンプリング
- モバイル用油圧
- 海上および海中
- 空気圧
- 抽気
- ガス検査
- ガス充填
- 工業用油圧
- プロセス工場
- 自動車



工業用
(油圧・空圧)



モバイル用
(油圧・空圧)



オフショア用
(油圧・空圧)

テストポイント&アダプタ

ミニメス・テストポイントは、圧力試験、オイルサンプリング、ガス充填に使用する高圧力/低圧力システムへの独自のシンプルな接続方法を提供します。鉄、ステンレス鋼、真鍮またはモネルメタルの本体に、NBR、バイトンまたは EPDM のシール材を組み合わせることにより、殆どの装置や媒体に対応します。

MINIMESS® 1620

MINIMESS® 1620 または「テスト 20」は、あらゆる業界で最も一般的に使用されているテストポイントです。
鉄、ステンレス鋼およびモネルメタルの材質に、種類豊富な接

続ネジを組み合わせることが可能な最も汎用性の高いタイプ。

接続ネジ:
BSP, BSPT, メトリック,
NPT, UNF

標準シール材:
NBR,
バイトン&EPDM

最大作動圧力:
63MPa



MINIMESS® 1215

MINIMESS® 1215 または「テスト 15」は通常、建設およびガス産業で使用されます。
コンパクトなデザインに 12mm のねじ込みキャップを装着した

1215 は、鉄製、ステンレス鋼製、真鍮製から選択が可能。

接続ネジ:
BSP, BSPT, メトリック,
NPT & UNF

標準シール材:
NBR&バイトン

最大作動圧力:
63MPa



MINIMESS® 1615

MINIMESS® 1615 または「テスト 15」カップリングは、主に、軍事、ガス、海洋産業で使用されます。1615 には、M16 接続ネジが付属していま

す。材質は、鉄、ステンレス鋼、モネルメタルから選択可能。

接続ネジ:
BSP, メトリック, & NPT

標準シール材:
NBR&バイトン

最大作動圧力:
63MPa



MINIMESS® 1604

MINIMESS® 1604 は大口徑 (公称 4 mm) のテストポイントで、より高い流量要件や高粘性流体に使用されます。1604 のテストポイントは鋼鉄またはステンレス鋼で利用可能。

接続ネジ:
BSP, メトリック

標準シール材:
NBR&バイトン

最大作動圧力:
40MPa



MINIMESS® 1620

MINIMESS® P/T 1620 は、正確な動的溫度測定や動的圧力測定に使用する媒体に接触する溫度プローブの取付用に開発されました。

接続ネジ:
BSP, メトリック

標準シール材:
NBR,
バイトン&EPDM

最大作動圧力:
63MPa



特注品について

Hydrotechnik 社では、右記のように、特殊アクセサリの要求、本体材質またはシール材等、特定のお客様のご要望に応じて製作します。

MINIMESS 1620
海中テストポイント

MINIMESS 1620 & 1604
ギアボックスオイル
サンプリングプローブ

MINIMESS ガス充填バルブ

内部バースディスク付
テストポイント



インラインテストポイント用 T 型アダプタと媒体

BSP オス x スイベルメス (60°シーリングコーン)
テストポイント T 型アダプタ

JIC オス x スイベルメス (37°シーリングコーン)
テストポイント T 型アダプタ

ORFS オス x スイベルメス (O リングシール)
テストポイント T 型アダプタ

Metric DKO オス x スイベルメス (24°シーリングコーン)
テストポイント T 型アダプタ

メトリック DKO 圧縮
テストポイント
T 型アダプタ

MINIMESS® 技術データ

最大作動圧力 63 MPa (630 bar) ISO15171-2 準拠

材質

スチール製 (カップリング本体と金属製キャップ)

注記：特に記載のない限り、このカタログに記載されているすべての製品は
快削鋼 1.0718 で製作されています。

シール

内部一次および二次シールならびにねじ込み用シールは NBR (ペルブナン®)
製です。FKM (バイトン®) のオプション。

振動

振動によるキャップのゆるみを防止するための NBR (ペルブナン®) と
FKM (バイトン®) Oリング。

ねじ込み継手

様々な種類の継手をご用意しています。

メディア用途

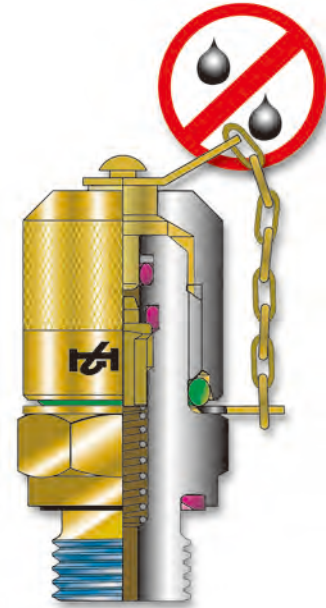
鉱物油ベースの油圧およびその他の油に適しています

金属製キャップ使用時の温度範囲 (標準)

NBR (ペルブナン®) 製シール： -25°C ~ +100°C、短時間用、
+120°C まで使用可能

オプションの FKM (バイトン®) 製シール： -20°C ~ +200°C
プラスチック製キャップ (オプション) を
使用し、両方のシーリング材に使用： -20°C ~ +100°C

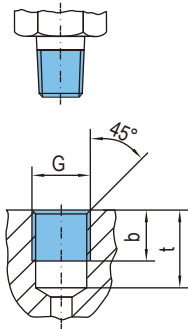
低温用： -54°C (ご要望に応じて)



クロム (VI) フリーの表面処理

ねじ山形状データ

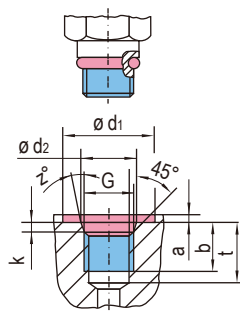
C型



穴の寸法：DIN 3852 Part
1、Part 2、Z形に準拠 (適
切なシール剤でシーリング
処理)

G	b	t
ISO 7/1-R1/8	5.5	9.5
ISO 7/1-R1/4	8.5	13.5

E型



穴の寸法：SAE J 514
(UNF) または ISO 6149-1
に準拠 (Oリングでシーリ
ング処理)

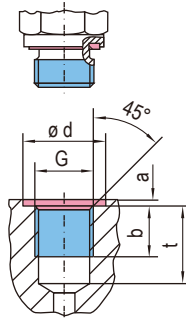
SAE J 514 (UNF)

G	d	d ₂	b	k	t	a	z°
7/16-20 UNF	21.0	12.4	11.5	2.4	14.0	1.6	12.0
1/2-20 UNF	23.0	14.0	11.5	2.4	14.0	1.6	12.0
9/16-18 UNF	25.0	15.6	12.7	2.5	15.5	1.6	12.0
3/4-16 UNF	30.0	20.6	14.3	2.5	17.5	2.4	15.0

ISO 6149-1

M	d	d ₂	b	k	t	a	z°
M 10 x 1	19.0	11.1	10.0	1.6	11.5	1.0	12.0
M 12 x 1.5	19.0	13.8	11.5	2.4	14.0	1.5	15.0
M 14 x 1.5	21.0	15.8	11.5	2.4	14.0	1.5	15.0
M 16 x 1.5	24.0	17.8	13.0	2.4	15.5	1.5	15.0

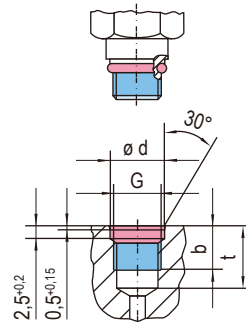
F / B型



Ø d までの穴の寸法：DIN
3852 Part 1、Part 2、X
形に準拠 (平面シールまた
はシーリングエッジでシー
リング処理)

G	d	a	b	t
ISO 228-G 1/8	15.0	1.0	8.0	13.0
ISO 228-G 1/4	20.0	1.5	12.0	18.5
ISO 228-G 3/8	23.0	2.0	12.0	18.5
ISO 228-G 1/2	27.0	2.5	14.0	22.0
M 12 x 1.5	18.0	1.5	12.0	18.5
M 14 x 1.5	20.0	1.5	12.0	18.5
M 16 x 1.5	22.0	1.5	12.0	18.5

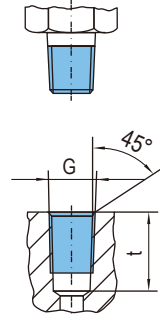
G型



穴の寸法：
HYDROTECHNIK 規格
N901-01-14に準拠 (O
リングでシーリング処
理)

G	d	b	t
M 8 x 1	9.5	9.0	13.0
M 10 x 1	11.5	9.0	13.0

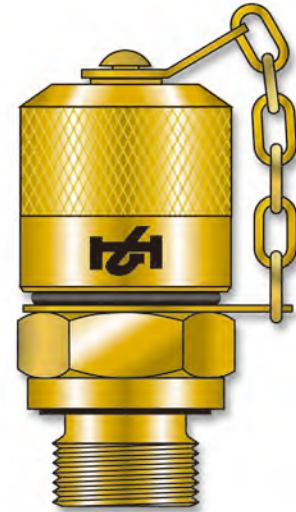
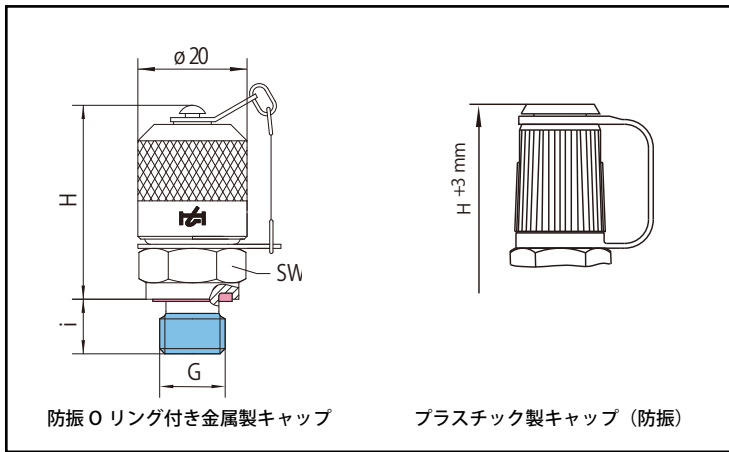
H型





















穴の寸法：
ANSI / ASME
B 1.20.1-1983
に準拠 (ネジ
でシーリング
処理)

G	t
1/8 NPTF	12.0
1/4 NPTF	17.5
1/2 NPTF	22.9

MINIMESS® 1620テストポイント



ねじ山 G	シールの種類 A	トルク (Nm)	技術データ				材質: 快削鋼 1.0718	品番	材質: 快削鋼 1.0718	品番	材質: ステンレス鋼 1.4571	品番
			p max	H (mm)	l (mm)	SW (mm)	品番 NBR シール付き	品番 NBR シール付き	品番 FKM シール付き			
M8 x 1*	形状 G	6	25 MPa	41	8.5	17	2103-01-32.00	 金属製 キャップ	 プラスチ ック製キ ャップ	 金属製 キャップ	ご希望に応じて	
M10 x 1		12		37,5	8.5	17	2103-01-33.00				2103-30-32.00	2703-01-33.10
M12 x 1.5	形状 F	30	63 MPa	36	10	17	2103-01-13.00	 金属製 キャップ	 プラスチ ック製キ ャップ	 金属製 キャップ	ご希望に応じて	
M14 x 1.5		40		36	10	19	2103-01-14.00				2103-30-13.00	2703-01-14.10
M16 x 1.5		60		36	10	22	2103-01-15.00				2103-30-14.00	2703-01-14.10
M14 x 1.5	形状 E**	45		35,5	11	19	2103-01-96.00	 金属製 キャップ	 プラスチ ック製キ ャップ	 金属製 キャップ	ご希望に応じて	
ISO 228 -G 1/8	18	40 MPa	38	8	17	2103-01-17.00	2103-30-15.00				2703-01-96.00	
ISO 228 -G 1/4	形状 F	40		36	10	19	2103-01-18.00				2103-30-17.00	2703-01-17.10
ISO 228 -G 3/8		60	63 MPa	36	10	22	2103-01-16.00	2103-30-18.00	2703-01-18.10			
1/8 NPTF	形状 H	-	40 MPa	33	9.5	17	2103-01-46.00	 金属製 キャップ	 プラスチ ック製キ ャップ	 金属製 キャップ	ご希望に応じて	
1/4 NPTF		-		33	16.5	17	2103-01-47.00				2103-30-16.00	2703-01-47.10
7/16-20 UNF	形状 E	20	63 MPa	37	9	17	2103-01-21.00	 金属製 キャップ	 プラスチ ック製キ ャップ	 金属製 キャップ	ご希望に応じて	
9/16-18 UNF		35			36	10	19				2103-01-53.00	2103-30-46.00
ISO7/l-R 1/8	形状 C	-	40 MPa	33	13	17	2103-01-40.00	 金属製 キャップ	 プラスチ ック製キ ャップ	 金属製 キャップ	ご希望に応じて	
ISO7/l-R 1/4		-	63 MPa	33	13	17	2103-01-41.00				2103-30-47.00	2703-01-47.10

* M8×1 は新しい機械設計には使用しないでください
 ** 形状 E は ISO 6149-2.

オプション

FKM (バイトン®) 製シールを使用する場合、下二桁を 00 から 10 に置き換えてください

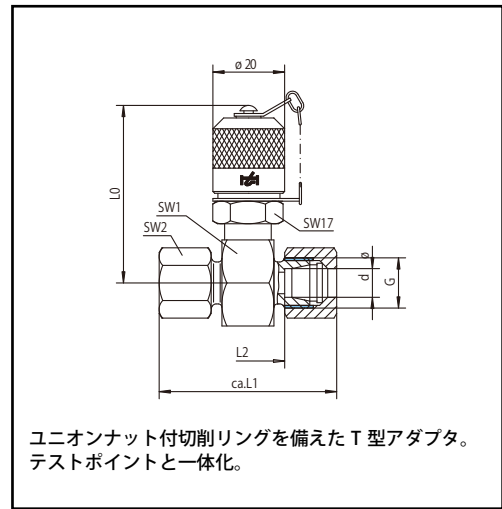
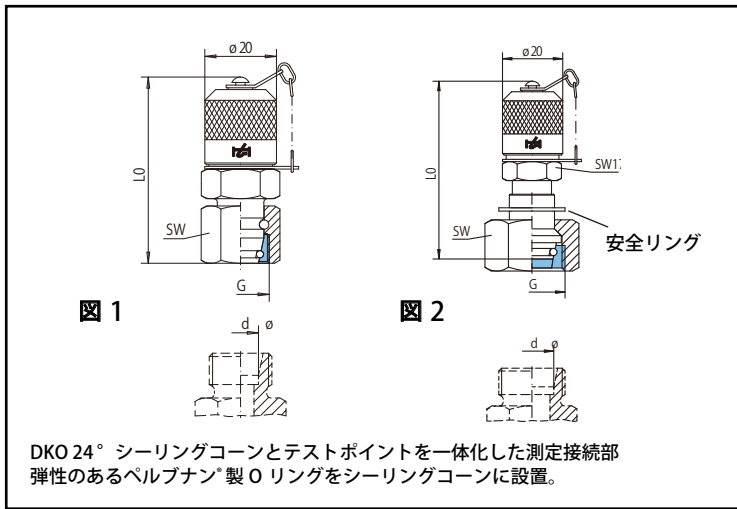
10

その他の材質、設計、シールおよびねじ込み継手は、ご希望に応じます。

MINIMESS® 1620テストポイント

Metric DKO、T型アダプタ-1620

溶接不要ねじ込み管接続部 (DIN 2353 準拠)。快削鋼 1.0718 NBR シール使用



シリーズ Ø d	p max	ネジ山 G
L 6	31.5 MPa	M 12 x 1.5
L 8		M 14 x 1.5
L 10		M 16 x 1.5
L 12		M 18 x 1.5
L 15		M 22 x 1.5
L 18		M 26 x 1.5
L 22	16 MPa	M 30 x 2
L 28		M 36 x 2
L 35		M 45 x 2
L 42		M 52 x 2

Fig.	L ₀	SW	品番
1	52	14	2103-93-06.00
	52	17	2103-93-08.00
	52	19	2103-93-10.00
	52	22	2103-93-12.00
	52	27	2103-93-15.00
	52	32	2103-93-18.00
2	60	36	2103-40-22.00
	61	41	2103-40-28.00
	63	50	2103-40-35.00
	63	60	2103-40-42.00

L ₁	L ₂	L ₀	SW ₁	SW ₂	品番
50.5	20.5	49.5	24	14	2103-11-06.00
50.5	20.5	49.5	24	17	2103-11-08.00
52.5	22.5	49.5	24	19	2103-11-10.00
52.5	22.5	49.5	24	22	2103-11-12.00
54.5	24.5	52.5	30	27	2103-11-15.00
56.5	23.5	53.5	32	32	2103-11-18.00
60.5	27.5	55.5	36	36	2103-11-22.00
60.5	27.5	58	41	41	2103-11-28.00
68.5	25.5	60.5	46	50	2103-11-35.00
70.5	24.5	65	55	60	2103-11-42.00

シリーズ	p max	ネジ山
S 6	63 MPa	M 14 x 1.5
S 8		M 16 x 1.5
S 10		M 18 x 1.5
S 12		M 20 x 1.5
S 14		M 22 x 1.5
S 16	40 MPa	M 24 x 1.5
S 20		M 30 x 2
S 25		M 36 x 2
S 30		M 42 x 2
S 38	31.5 MPa	M 52 x 2

Fig.	L ₀	SW	品番
1	52	17	2103-94-06.00
	52	19	2103-94-08.00
	52	22	2103-94-10.00
	52	24	2103-94-12.00
2	63	27	2103-41-14.00
1	52	30	2103-94-16.00
	63	36	2103-41-20.00
	64.5	46	2103-41-25.00
	66	50	2103-41-30.00
	69	60	2103-41-38.00

L ₁	L ₂	L ₀	SW ₁	SW ₂	品番
54.5	24.5	49.5	24	17	2103-12-06.00
54.5	24.5	49.5	24	19	2103-12-08.00
56.5	23.5	49.5	24	22	2103-12-10.00
56.5	23.5	49.5	24	24	2103-12-12.00
62.5	26.5	51	27	27	2103-12-14.00
62.5	25.5	52.5	30	30	2103-12-16.00
68.5	25.5	55.5	36	36	2103-12-20.00
74.5	26.5	58	41	46	2103-12-25.00
80.5	27.5	60.5	46	50	2103-12-30.00
91	29	65	55	60	2103-12-38.00

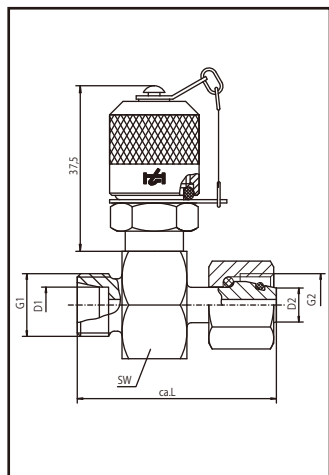
オプション

シール材はすべてバイトン®製で金属製キャップを使用する場合 (ご注文時に下二桁を00から10に置き換えてください)	10
プラスチック製キャップを使用する場合 (ご注文時に、下二桁を 00 から 90に置き換えてください)	90
シール材はすべてバイトン®製でプラスチック製キャップを使用する場合 (ご注文時に、下二桁を 00 から 95に置き換えてください)	95

MINIMESS® 1620テストポイント

Metric DKO 1620オス/メス T型アダプタ

溶接不要ねじ込み管接続部 (DIN 2353 準拠)



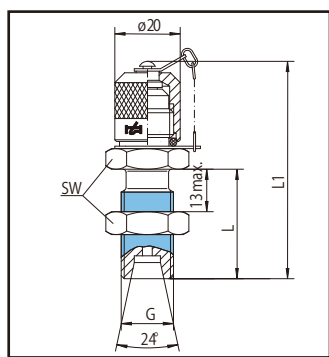
サイズ	p max	G1	D1	G2	D2	SW	L	品番
L 6	31.5 MPa	M 12 x 1.5	6	M 12 x 1.5	6	24	44.5	2103-KL-06.00
L 8		M 14 x 1.5	8	M 14 x 1.5	8	24	44.5	2103-KL-08.00
L 10		M 16 x 1.5	10	M 16 x 1.5	10	24	47.5	2103-KL-10.00
L 12		M 18 x 1.5	12	M 18 x 1.5	12	24	48.5	2103-KL-12.00
L 15		M 22 x 1.5	15	M 22 x 1.5	15	30	51.5	2103-KL-15.00
L 18	16 MPa	M 26 x 1.5	18	M 26 x 1.5	18	32	55.5	2103-KL-18.00
L 22		M 30 x 2	22	M 30 x 2	22	36	58.5	2103-KL-22.00
L 28		M 36 x 2	28	M 36 x 2	28	41	59	2103-KL-28.00
L 35		M 45 x 2	35	M 45 x 2	35	46	68	2103-KL-35.00
L 42		M 52 x 2	42	M 52 x 2	42	55	68	2103-KL-42.00

サイズ		G1	D1	G2	D2	SW	L	品番
S 6	63 MPa	M 14 x 1.5	6	M 14 x 1.5	6	24	46.5	2103-KS-06.00
S 8		M 16 x 1.5	8	M 16 x 1.5	8	24	48.5	2103-KS-08.00
S 10		M 18 x 1.5	10	M 18 x 1.5	10	24	49.5	2103-KS-10.00
S 12		M 20 x 1.5	12	M 20 x 1.5	12	24	50	2103-KS-12.00
S 14		M 22 x 1.5	14	M 22 x 1.5	14	27	53.5	2103-KS-14.00
S 16	40 MPa	M 24 x 1.5	16	M 24 x 1.5	16	30	56.5	2103-KS-16.00
S 20		M 30 x 2	20	M 30 x 2	20	36	64.5	2103-KS-20.00
S 25		M 36 x 2	25	M 36 x 2	25	41	66	2103-KS-25.00

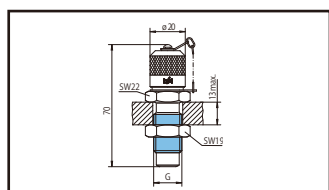
MINIMESS® 1620テストポイント

1620バルクヘッドアダプタ

溶接不要ねじ込み管接続部 (DIN 2353 準拠) MINIMESS® 1620テストポイント (NBR シール) 接続用

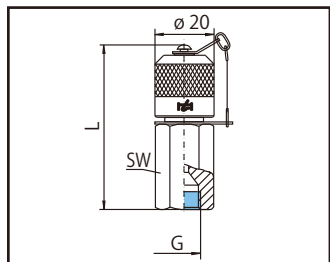


ネジ山 G	p max	接続	L in mm	L ₁ in mm	SW in mm	品番
M 12 x 1.5	31.5 MPa	L 6	34	67	17	2103-04-22.00
M 14 x 1.5		L 8	34	67	19	2103-04-23.00
M 16 x 1.5		L 10	33.5	66.5	22	2103-04-18.00
M 14 x 1.5	63 MPa	S 6	36	69	19	2103-04-24.00
M 16 x 1.5		S 8	33.5	66.5	22	2103-04-25.00
M 18 x 1.5		S 10	37	70	24	2103-04-26.00



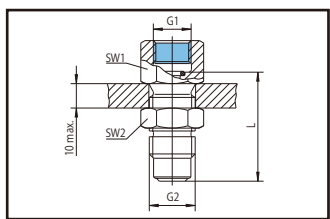
ネジ山 G	p max	接続	品番
M 16 x 2	63 MPa	MINIMESS1620の両端 (M 16 x 2)	2103-04-16.00

MINIMESS® 1620テストポイント
1620スタンドパイプアダプタ 37° (エッジ付) SAE J514 準拠
 NBR シール



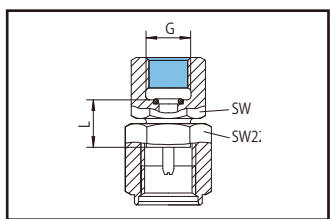
ねじ山 G	p max	Pipe Ø (mm)	Pipe Ø (寸)	L (mm)	SW (mm)	品番
7/16-20 UNF	60 MPa	6	1/4"	55	17	2103-85-21.00
1/2-20 UNF	42 MPa	8	5/16"	56,5	17	2103-85-22.00
9/16-18 UNF	31,5 MPa	10	3/8"	57,5	19	2103-85-23.00
3/4-16 UNF		12	1/2"	60,5	22	2103-85-24.00

MINIMESS® バルクヘッド継手用圧力計接続



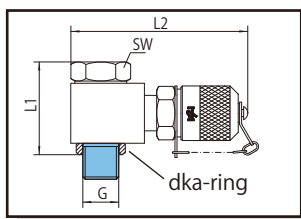
めねじ G1	p max	接続部 G2	L (mm)	SW (mm)	注	品番
ISO 228-G 1/4	63 MPa	1620 / M16 x 2	38	19	逆止弁無し	2103-05-11.00
ISO 228-G 1/2			42,5	27		2103-05-12.00
1/4 NPT			-	19		2103-05-23.00

MINIMESS® 1620 圧力計 (直接接続)



めねじ G1	p max	L (mm)	SW (mm)	品番
ISO 228-G 1/4	63 MPa	14,5	19	2103-07-11.62
ISO 228-G 1/2		17	27	2103-07-12.62
1/4 NPT		-	19	2103-07-23.62

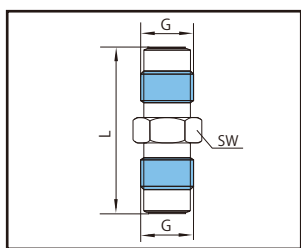
MINIMESS® 1620 90° 回転ネジ接続



ねじ山 G	p max	L ₁ (mm)	L ₂ (mm)	SW (mm)	品番
ISO 228-G 1/4	63 MPa	34,5	64,5	19	2115-22-34.00

dka-ringによるねじ込み継手 (中空ねじ) のシール、Gi-ring (NBR) による六角形のシール。他のオプションについては、お問合せください。

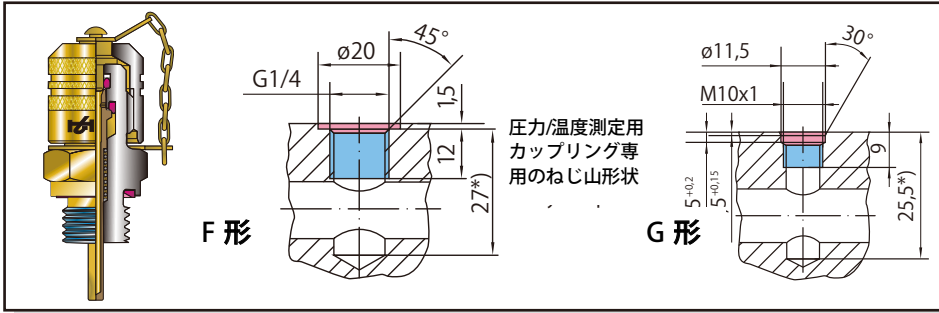
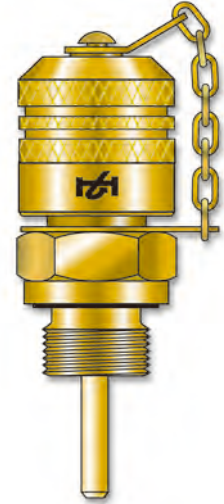
MINIMESS® 1620 ホースアダプタ



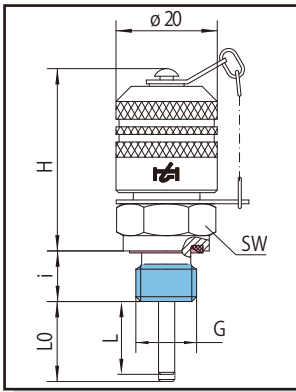
ねじ山 G	p max	L (mm)	SW (mm)	注	品番
M16 x 2	63 MPa	42	17	逆止弁無し	2146-01-00.00

その他材質、シール材、ねじ込み継手、及び追加施工については、お問合せください。

MINIMESS® 1620 p/Tテストポイント (圧力および温度測定用)



*) = 推奨最小ドリル深さ



		トルク (Nm)	技術データ							材質: 快削鋼 1.0718
ネジ山 G	シール種類 A		p max	H mm	i mm	L ₀ mm	L mm	SW mm	金属製 キャップ	
ISO 228-G 1/4	形状 F	40	63MPa	36.5	10	16	14.5	19	品番 NBRシール付き	
M 10 x 1	形状 G	12		38	8.5	16	14.5	17	2149-04-19.13	

L₀ = 接続状態における最大浸水深さ、L = 非接続状態

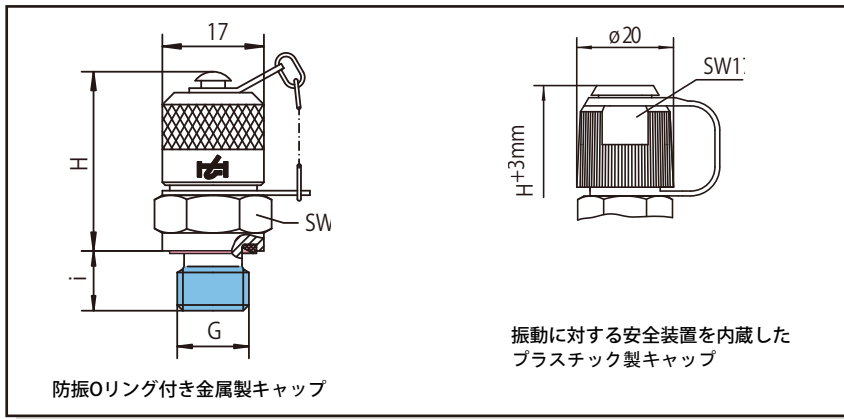
オプション

FKM (バイトン®) の場合、下二桁を 13 から 53 に置き換えてください

53

その他材質、追加オプション、シール材、ねじ込み継手については、お問合せください。

MINIMESS® 1215テストポイント



ねじ山 G	シールの種類 A	トルク (Nm)	技術データ				材質： 快削鋼 1.0718	品番	材質： 快削鋼 1.0718	品番	材質： ステンレス鋼 1.4571	品番
			p max	H (mm)	l (mm)	SW (mm)	品番 NBR シール付き	品番 NBR シール付き	品番 FKM シール付き			
M8 x 1*	形状 G	6	25 MPa	30	8.5	14	2101-06-32.00	プラスチック製キャップ	2101-01-32.00	金属製キャップ	ご要望に応じて	
M10 x 1		12		30	8.5	14	2101-06-33.00		2701-06-33.10			
M12 x 1.5	形状 F	30	63 MPa	29	10	17	2101-06-13.00	プラスチック製キャップ	2101-01-13.00	金属製キャップ	ご要望に応じて	
M14 x 1.5		40		29	10	19	2101-06-14.00		2101-01-14.00		ご要望に応じて	
ISO 228-G 1/8	形状 H	18	40 MPa	30	8	14	2101-06-17.00	プラスチック製キャップ	2101-01-17.00	金属製キャップ	ご要望に応じて	
ISO 228-G 1/4		40	63 MPa	29	10	19	2101-06-18.00		2101-01-18.00		2701-06-18.10	
1/8 NPTF	形状 H	-	40 MPa	26	12	14	2101-06-46.00	プラスチック製キャップ	2101-01-46.00	金属製キャップ	ご要望に応じて	
1/4 NPTF		-		26	15	14	2101-06-47.00		2101-01-47.00		2701-06-47.10	
7/16-20 UNF	形状 E	20	63 MPa	29	9	17	2101-06-21.00	プラスチック製キャップ	2101-01-21.00	金属製キャップ	ご要望に応じて	
9/16-18 UNF		35		28	10	19	2101-06-53.00		2101-01-53.00		ご要望に応じて	
ISO 7/I-R1/8	形状 C	-	40 MPa	26	12	14	2101-06-40.00	2101-01-40.00	ご要望に応じて		ご要望に応じて	

*M8 x 1 は 新しい構造物には使用しないでください。

オプション

FKM (バイトン®)製シールを使用する場合、下二桁を 00 から 10 に置き換えてください

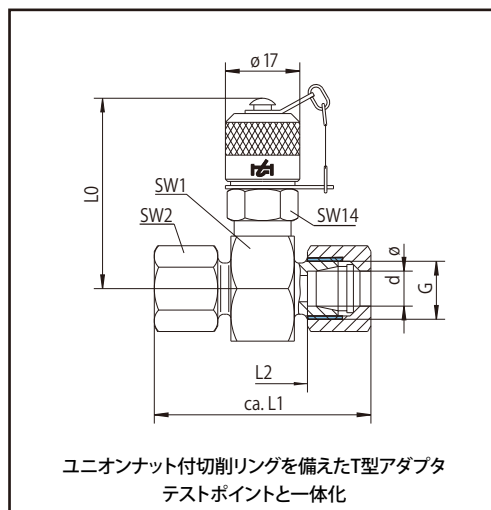
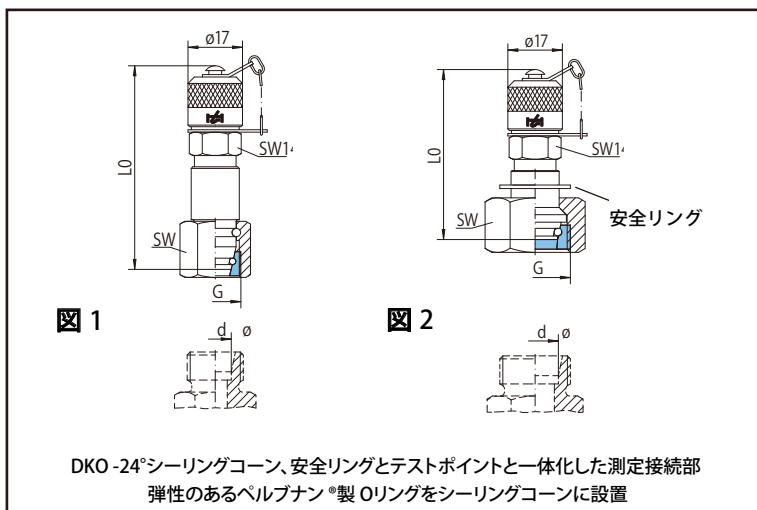
10

その他材質、追加オプション、シール材、ねじ込み継手については、お問合せください。

MINIMESS® 1215テストポイント

Metric DKO, T型アダプタ 1215

溶接不要ねじ込み管接続部 (DIN 2353 準拠) 快削鋼 1.0718 (NBR シール)



シース ø d	p max	ネジ山 G
L 6	31.5 MPa	M 12 x 1.5
L 8		M 14 x 1.5
L 10		M 16 x 1.5
L 12		M 18 x 1.5
L 15		M 22 x 1.5
L 18		M 26 x 1.5
L 22	16 MPa	M 30 x 2
L 28		M 36 x 2
L 35		M 45 x 2
L 42		M 52 x 2

Fig.	L ₀	SW	品番
1	62	17	2101-40-06.00
	62	19	2101-40-08.00
	62	19	2101-40-10.00
	58	22	2101-40-12.00
	51.5	27	2101-40-15.00
	52.5	32	2101-40-18.00
2	52.5	36	2101-40-22.00
	53.5	41	2101-40-28.00
	55.5	50	2101-40-35.00
	55.5	60	2101-40-42.00

L ₁	L ₂	L ₀	SW ₁	SW ₁	品番
50.5	20.5	42	24	14	2101-11-06.00
50.5	20.5	42	24	17	2101-11-08.00
52.5	22.5	42	24	19	2101-11-10.00
52.5	22.5	42	24	22	2101-11-12.00
54.5	24.5	45	30	27	2101-11-15.00
56.5	23.5	46	32	32	2101-11-18.00
60.5	27.5	48	36	36	2101-11-22.00
60.5	27.5	50.5	41	41	2101-11-28.00
68.5	25.5	53	46	50	2101-11-35.00
70.5	24.5	57.5	55	60	2101-11-42.00

S	p max	ネジ山 G
S 6	63 MPa	M 14 x 1.5
S 8		M 16 x 1.5
S 10		M 18 x 1.5
S 12		M 20 x 1.5
S 14	M 22 x 1.5	
S 16	40 MPa	M 24 x 1.5
S 20		M 30 x 2
S 25		M 36 x 2
S 30		M 42 x 2
S 38	31.5 MPa	M 52 x 2

Fig.	L ₀	SW	品番
1	62	17	2101-41-06.00
	62	19	2101-41-08.00
	62	22	2101-41-10.00
	58	24	2101-41-12.00
2	55	27	2101-41-14.00
	55	30	2101-41-16.00
	55.5	36	2101-41-20.00
	57	46	2101-41-25.00
	58.5	50	2101-41-30.00
61.5	60	2101-41-38.00	

L ₁	L ₂	L ₀	SW ₁	SW ₁	品番
54.5	24.5	42	24	17	2101-12-06.00
54.5	24.5	42	24	19	2101-12-08.00
56.5	23.5	42	24	22	2101-12-10.00
56.5	23.5	42	24	24	2101-12-12.00
62.5	26.5	43.5	27	27	2101-12-14.00
62.5	25.5	45	30	30	2101-12-16.00
68.5	25.5	48	36	36	2101-12-20.00
74.5	26.5	50.5	41	46	2101-12-25.00
80.5	27.5	53	46	50	2101-12-30.00
91	29	57.5	55	60	2101-12-38.00

オプション

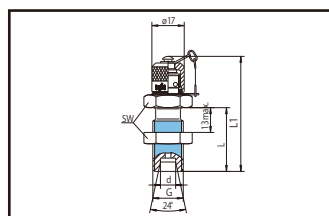
シール材はすべてバイトン®製で金属製キャップを使用する場合 (ご注文時に下二桁を00から10に置き換えてください)	10
プラスチック製キャップを使用する場合 (ご注文時に、下二桁を 00 から 90 に置き換えてください)	90

その他材質、追加オプション、シール材、ねじ込み継手については、お問合せください。

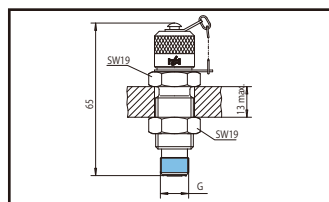
MINIMESS® 1215テストポイント

1215バルクヘッドアダプタ

溶接不要ねじ込み管接続部 (DIN 2353 準拠) 快削鋼 1.0718 (NBR シール)

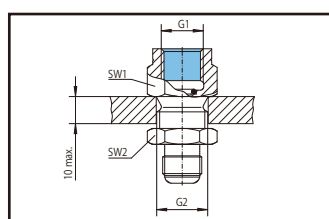


ねじ山 G1	p max	接続部	L (mm)	L ₁ (mm)	SW (mm)	品番
M12 x 1.5	31.5 MPa	L6	34	60.5	17	2101-04-22.90
M14 x 1.5		L8	34	60.5	19	2101-04-23.90
M14 x 1.5	63 MPa	L6	36	62.5	19	2101-04-24.90



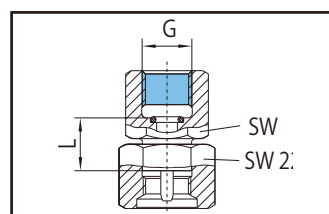
ねじ山 G	p max	接続部	品番
固定ネジ 12	63 MPa	MINIMESS® 1215 接続部の両端	2101-04-16.90

MINIMESS® 1215 バルクヘッド継手用圧力計接続部



ねじ山 G1	p max	接続部 G2	L 約(mm)	SW (mm)	注	品番
ISO 228-G 1/4	63 MPa	1215	31	19	逆止弁無し	2101-05-11.00
ISO 228-G 1/2			38.5	27		2101-05-12.00
1/4 NPT			-	22		2101-05-23.00

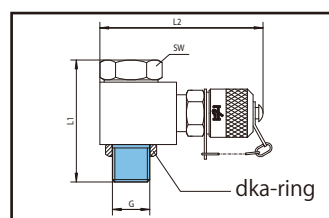
MINIMESS® 圧力計 (直接接続)



ねじ山 G1	p max	L (mm)	SW (mm)	品番
ISO 228-G 1/4	63 MPa	14.5	19	2101-07-11.62
ISO 228-G 1/2		17	27	2101-07-12.62
1/4 NPT		-	19	2101-07-23.62

MINIMESS® 1215 テストポイント 1215

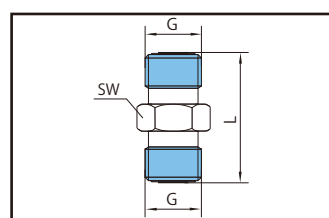
1215 90° 回転ネジ接続部



ねじ山 G1	p max	接続部 G2	L 約(mm)	SW (mm)	品番
ISO 228-G 1/4	63 MPa	34.5	46	19	2115-22-14.00

dka-ringによるねじ込み継手(中空ねじ)のシール、Gi-ring (NBR) による六角形のシール。他のオプションについては、お問合わせください。

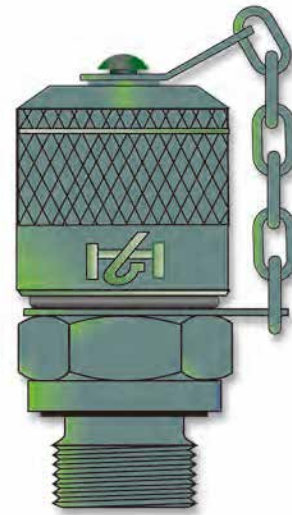
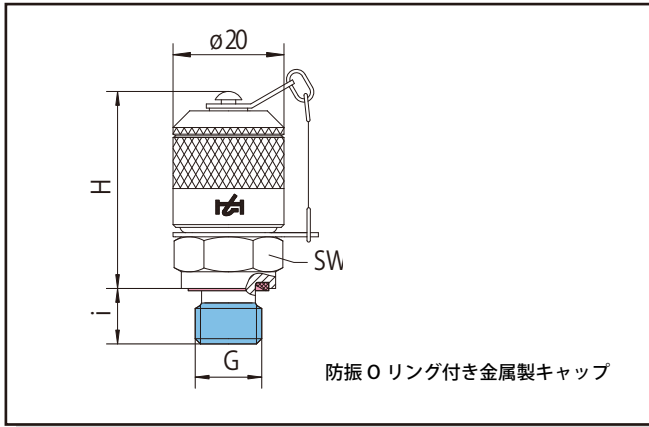
MINIMESS® 1215 ホースアダプタ



ねじ山 G1	p max	L (mm)	SW (mm)	注	品番
固定ネジ 12	63 MPa	29	14	逆止弁無し	2146-20-00.20

その他材質、追加オプション、シール材、ねじ込み継手については、お問合わせください。

MINIMESS® 1615テストポイント



ねじ山 G	シールの種類 A	トルク(Nm)	技術データ				品番 NBR シール付き	材質: 快削鋼 1.0718 金属製 キャップ	品番 ステンレス鋼 1.4571 金属製 キャップ
			p max	H (mm)	i (mm)	SW (mm)			
M10 x 1	形状 G	12	63 MPa	37.5	8.5	17	2102-01-33.00	2702-01-33.10	
M12 x 1.5	形状 F	30		36	10	17	2102-01-13.00	ご希望に応じて	
M14 x 1.5		40		36	10	19	2102-01-14.00	ご希望に応じて	
M16 x 1.5	形状 B	60		36	10	19	2102-01-50.00	ご希望に応じて	
ISO 228-G 1/4	形状 F	40		36	10	19	2102-01-18.00	2702-01-18.10	
1/4 NPTF	形状 H	-		33	16.5	17	2102-01-47.00	ご希望に応じて	

オプション

FKM (バイトン®) 製シールを使用する場合、下二桁を 00 から 10 に置き換えてください。

10

MINIMESS® 1615 特別オプション

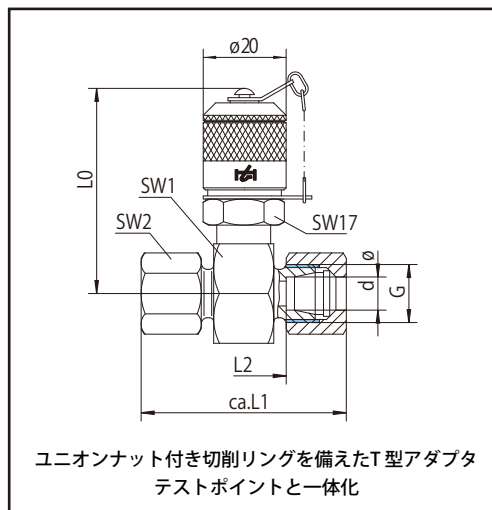
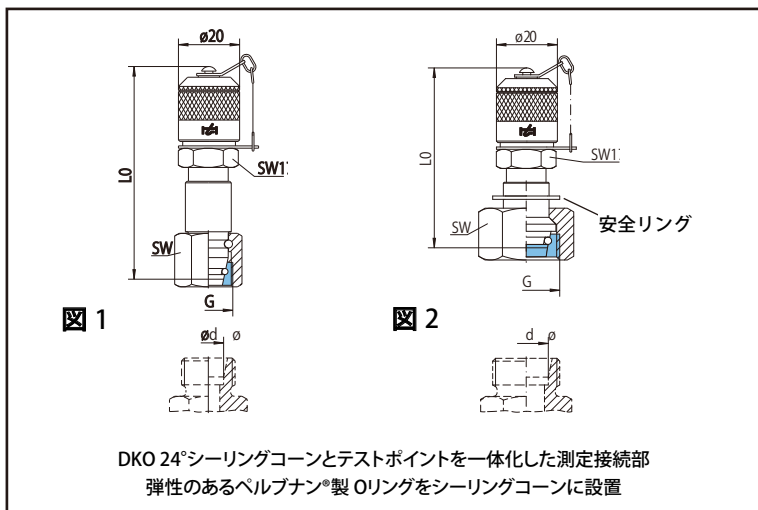
ねじ山 G	シールの種類	p max	H (mm)	L (mm)	SW (mm)	バイトン® 製シール全施工	品番
M14 x 1.5	Gi-ring	63 MPa	36	12	19	防振Oリング付き、代替ハウジング長	2102-01-14.48
M14 x 1.5	Gi-ring		36	12	19	焼結青銅フィルタ付き	2102-72-14.10

その他材質、追加オプション、シール材、ねじ込み継手については、お問合せください。

MINIMESS® 1615テストポイント

Metric DKO, T型アダプタ1615

溶接不要ねじ込み管接続部 (DIN 2353 準拠) 快削鋼 1.0718 (NBR シール)



シリーズ Ø d	p max	ネジ山 G
L 6	31.5 MPa	M 12 x 1.5
L 8		M 14 x 1.5
L 10		M 16 x 1.5
L 12		M 18 x 1.5
L 15		M 22 x 1.5
L 18		M 26 x 1.5
L 22	16 MPa	M 30 x 2
L 28		M 36 x 2
L 35		M 45 x 2
L 42		M 52 x 2

Fig.	L ₀	SW	品番
1	69.5	14	2102-40-06.00
	69.5	17	2102-40-08.00
	69.5	19	2102-40-10.00
	65.5	22	2102-40-12.00
	59	27	2102-40-15.00
	60	32	2102-40-18.00
2	60	36	2102-40-22.00
	61	41	2102-40-28.00
	63	50	2102-40-35.00
	63	60	2102-40-42.00

L ₁	L ₂	L ₀	SW ₁	SW ₂	品番
50.5	20.5	49.5	24	14	2102-11-06.00
50.5	20.5	49.5	24	17	2102-11-08.00
52.5	22.5	49.5	24	19	2102-11-10.00
52.5	22.5	49.5	24	22	2102-11-12.00
54.5	24.5	52.5	30	27	2102-11-15.00
56.5	23.5	53.5	32	32	2102-11-18.00
60.5	27.5	55.5	36	36	2102-11-22.00
60.5	27.5	58	41	41	2102-11-28.00
68.5	25.5	60.5	46	50	2102-11-35.00
70.5	24.5	65	55	60	2102-11-42.00

シリーズ		ネジ山	
S 6	63 MPa	M 14 x 1.5	
S 8		M 16 x 1.5	
S 10		M 18 x 1.5	
S 12		M 20 x 1.5	
S 14		M 22 x 1.5	
S 16		40 MPa	M 24 x 1.5
S 20	M 30 x 2		
S 25	M 36 x 2		
S 30	M 42 x 2		
S 38	31.5 MPa		M 52 x 2

Fig.	L ₀	SW	品番
1	69.5	17	2102-41-06.00
	69.5	19	2102-41-08.00
	69.5	22	2102-41-10.00
	65.5	24	2102-41-12.00
	62.5	27	2102-41-14.00
	62.5	30	2102-41-16.00
2	63	36	2102-41-20.00
	64.5	46	2102-41-25.00
	66	50	2102-41-30.00
	69	60	2102-41-38.00

L ₁	L ₂	L ₀	SW ₁	SW ₂	品番
54.5	24.5	49.5	24	17	2102-12-06.00
54.5	24.5	49.5	24	19	2102-12-08.00
56.5	23.5	49.5	24	22	2102-12-10.00
56.5	23.5	49.5	24	24	2102-12-12.00
62.5	26.5	51	27	27	2102-12-14.00
62.5	25.5	52.5	30	30	2102-12-16.00
68.5	25.5	55.5	36	36	2102-12-20.00
74.5	26.5	58	41	46	2102-12-25.00
80.5	27.5	60.5	46	50	2102-12-30.00
91	29	65	55	60	2102-12-38.00

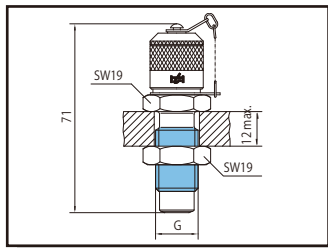
オプション

シール材はすべてバイトン®製で金属製キャップを使用する場合
(ご注文時に、下二桁を 00 から 10 に置き換えてください)

10

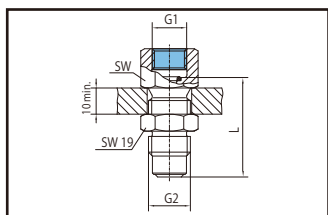
その他材質、追加オプション、シール材、ねじ込み継手については、お問合せください。

MINIMESS® 1615テストポイント 1615バルクヘッドアダプタ



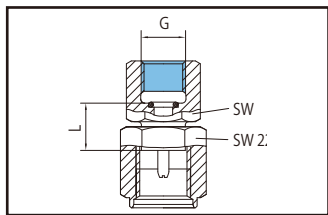
ねじ山 G	p max	接続部	品番
M16 x 1.5	63 MPa	MINIMESS® 1615 接続部の両端	2102-04-01.00

MINIMESS® 1615バルクヘッド継手用圧力計接続部



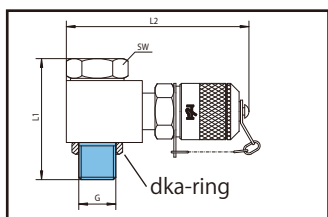
めねじ G1	p max	接続 G2	L (mm)	SW (mm)	注	品番
ISO 228-G 1/4	63 MPa	1615 / M16 x 1.5	38	19	逆止弁無し	2102-05-11.00
ISO 228-G 1/2			42.5	27		2102-05-12.00

MINIMESS® 1615 圧力計 (直接接続)



めねじ G	p max	L (mm)	SW (mm)	品番
ISO 228-G 1/4	63 MPa	14.5	19	2102-07-11.62
ISO 228-G 1/2		17	27	2102-07-12.62
1/4 NPT		-	19	2102-07-23.62

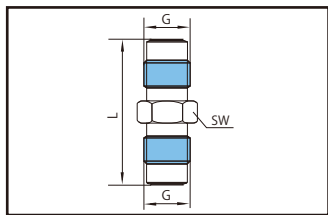
MINIMESS® 1615 テストポイント 1615 90° 回転ネジ接続部



ねじ山 G	p max	L ₁ (mm)	L ₂ (mm)	SW (mm)	品番
ISO 228-G 1/4	63 MPa	43	69.5	19	2115-22-24.00

dka-ringによるねじ込み継手（中空ねじ）のシール、Gi-ring（NBR）による六角形のシール。他のオプションについては、お問合せください。

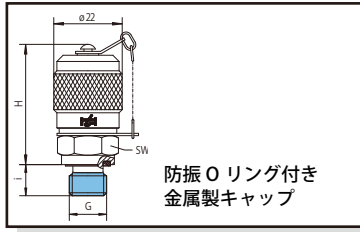
MINIMESS® 1615 ホースアダプタ



ねじ山 G	p max	L (mm)	SW (mm)	注	品番
MINIMESS® 1615 M16 x 1.5	63 MPa	42	17	逆止弁無し	2146-10-00.00

その他材質、追加オプション、シール材、ねじ込み継手については、お問合せください。

MINIMESS® 1604テストポイント



ねじ山 G	シールの種類 A	トルク (Nm)	技術データ				品番 NBR シール付き
			p max	H (mm)	i (mm)	SW (mm)	
M10 x 1	形状 G	12	40 MPa	43	8.5	17	2106-01-33.00
M14 x 1.5	形状 F	40		40	10	19	2106-01-14.00
ISO 228-G 1/4		40		40	10	19	2106-01-18.00

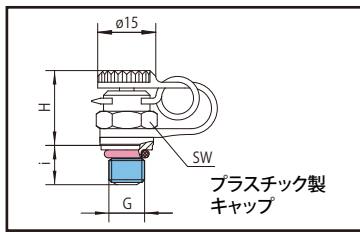
技術データ		品番 NBR シール付き	
材質: 快削鋼 1.0718	金属製 キャップ		2106-01-33.00
材質: ステンレス鋼 1.4571	金属製 キャップ	2106-01-14.00	
		2106-01-18.10	

オプション

FKM (バイトン®) 製シールを使用する場合、下二桁を 00 から 10 に置き換えてください。

10

MINIMESS® プラグイン テストポイント 内部ボールシール



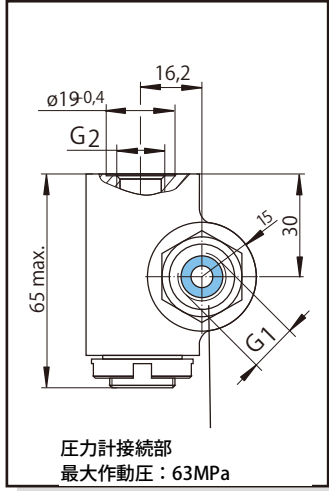
ねじ山 G	シールの種類 A	トルク (Nm)	技術データ				品番 FKM シール付き
			p max	H (mm)	i (mm)	SW (mm)	
M8 x 1	形状 G	6	40 MPa	17.5	8.5	12	2104-30-32.00
M10 x 1		12		17.5	8.5	12	2104-30-33.00
ISO 7/I-R 1/8	-	17.5		8.5	12	2104-30-40.00	
1/8 NPT	適切な シーラント	-		17.5	8.5	12	2104-30-43.00

技術データ		品番 FKM シール付き	
材質: 快削鋼 1.0718			2104-30-32.10
材質: ステンレス鋼 1.4571		2104-30-33.00	
		2104-30-40.00	

MINIMESS® 圧力抑制部品とアクセサリ

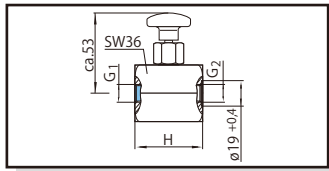
圧力開放バルブ

■ 過負荷に対する圧力計の保護に使用します



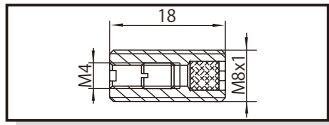
調整可能な圧力範囲	圧力計接続部 G1	接続部 G2	品番
0.5~0.9 MPa	ISO 228-G 1/4 DIN 16288 準拠	ISO 228 -G 1/4 DIN 3852 準拠 形状 X	5110-01-20.00
0.1~2.5 MPa			5110-02-20.00
0.25~6.3 MPa			5110-03-20.00
6.3~10 MPa			5110-04-20.00
10~25 MPa			5110-05-20.00
25~60 MPa			5110-07-20.00
0.5~0.9 MPa	ISO 228-G 1/2 DIN 16288 準拠	ISO 228 -G 1/4 DIN 3852 準拠 形状 X	5110-01-30.00
0.1~2.5 MPa			5110-02-30.00
0.25~6.3 MPa			5110-03-30.00
6.3~10 MPa			5110-04-30.00
10~25 MPa			5110-05-30.00
25~60 MPa			5110-07-30.00

絞り弁



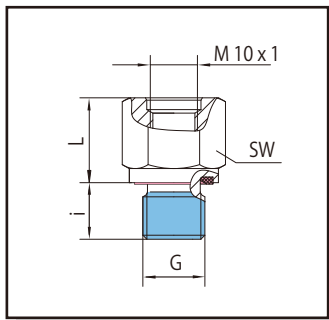
ねじ山 G1	ねじ山 G2	H	p max	施工	品番
ISO 228 -G 1/4	ISO 228 -G 1/4	53	63 MPa	最大 15 MPa の インライン接続まで 調整可能	5104-03-00.00
ISO 228 -G 1/2	ISO 228 -G 1/4	58			5104-02-00.00

ダンピングカートリッジ (緩衝器)



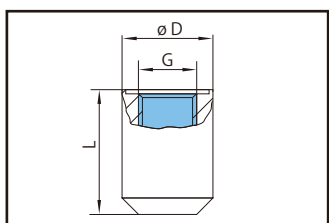
穴径：ノズル	材質	用途	品番
φ0,5mm	2.0401	流体の振動を抑える締め付けユニット	2100-24-01.00

ねじ込みアダプタ M 10×1 形状 G



めねじ G	シールの種類	p max	L (mm)	i (mm)	SW (mm)	品番 快削鋼製継手 1.0718	品番 ステンレス鋼 1.4571
M12 x 1,5	形状 F	63 MPa	19	10	17	2134-13-00.00	ご要望に応じて
ISO 228 -G 1/8			19	8	17	2134-07-01.00	2734-07-01.00
ISO 228 -G 1/2			10	14	27	2134-21-00.00	2734-21-00.10
ISO 228 -G 3/4			13	12	32	2134-51-00.00	2734-51-00.10
1/2 NPTF	形状 H		10	18	24	2134-45-01.01	ご要望に応じて

溶接アダプタ



ねじ山 G	ねじ込み孔	p max	L (mm)	SW (mm)	品番 快削鋼製継手 1.0718	品番 ステンレス鋼 1.4571
M10 x 1	形状 G	63 MPa	25	20	2126-33-00.01	ご要望に応じて
M14 x 1,5	形状 F		30	22	2126-04-00.01	ご要望に応じて
ISO 228 -G 1/2					2126-08-00.01	2726-08-00.01

その他材料、シール材、ねじ込み継手、及び追加施工については、お問合せください。

マイクロボアホース、 継手&アッセンブリ

マイクロボア・ホースアッセンブリは、主に、圧力試験用の Minimesse[®] (ミニメス) テストポイントに接続して使用しますが、その他幅広い用途にも使用可能です。ホース内径は、2mm及び 4mm、最大作動圧力は 63 MPa。ホース材質は軽量で柔軟性に富み、幅広い用途に対応。



被覆：
ポリアミド

内部補強材：
ポリエステル繊維

ホース芯：
ポリアミド

マイクロボア ホースオプション

DN2 - 40 MPa ホース

寸法：内径 2mm×外径 5mm
作動圧力：40 MPa
破裂圧力：104 MPa
温度：-20℃～+100℃
最小曲げ半径：20mm



DN2 - 63 MPa ホース

寸法：内径 2mm×外径 5mm
作動圧力：63 MPa
破裂圧力：195 MPa
温度：-20℃～+100℃
最小曲げ半径：20mm



DN2 - 63 MPa 低温

寸法：内径 2mm×外径 5mm
作動圧力：63 MPa
破裂圧力：195 MPa
温度：-54℃～+100℃
最小曲げ半径：20mm



DN2 - 45 MPa ステンレス 鋼ホース PTFE ボア

寸法：内径 2mm×外径 5mm
作動圧力：45 MPa
破裂圧力：135 MPa
温度：-70℃～+260℃
最小曲げ半径：13mm



DN4 - 31.5 MPa ホース

寸法：内径 4mm×外径 8mm
作動圧力：31.5 MPa
破裂圧力：81 MPa
温度：-20℃～+100℃
最小曲げ半径：40mm



DN4 - 45 MPa ホース

寸法：内径 4mm×外径 8mm
作動圧力：45 MPa
破裂圧力：150 MPa
温度：-20℃～+100℃
最小曲げ半径：40mm



マイクロボアホース・エンド継手

Hydrotechnik社では、多様なねじ山や異なる形状の金具を組み合わせた多種多様なマイクロボアホース継手を取り揃え、ご希望の長さに応じて製作します。

- 1620、1215、1615、1604、Steck、BSP 60° コーン、BSP ゲージ形、メートル DKO、NPT、JIC、ORFS、バンジュー、スタンドパイプ
- オス、固定メス、スィベルメス、90°エルボ
- 亜鉛ニッケルメッキ鋼、316 等級ステンレス鋼

ご希望の長さのホースとエンド継手を在庫から選択可能。



バックル防止スプリング



ホースのタグ付け&
スリーブ



圧力試験および洗浄



スタンドパイプ、 バルクヘッド、 ゲージおよび 90°アダプタ



メートル DKO スィベルメス
スタンドパイプ
(24° シーリングコーン)
テストポイントアダプタ



JIC 固定メススタンドパイプ
(37° シーリングコーン)
テストポイントアダプタ



テストポイントメスから
圧力計メスアダプタ



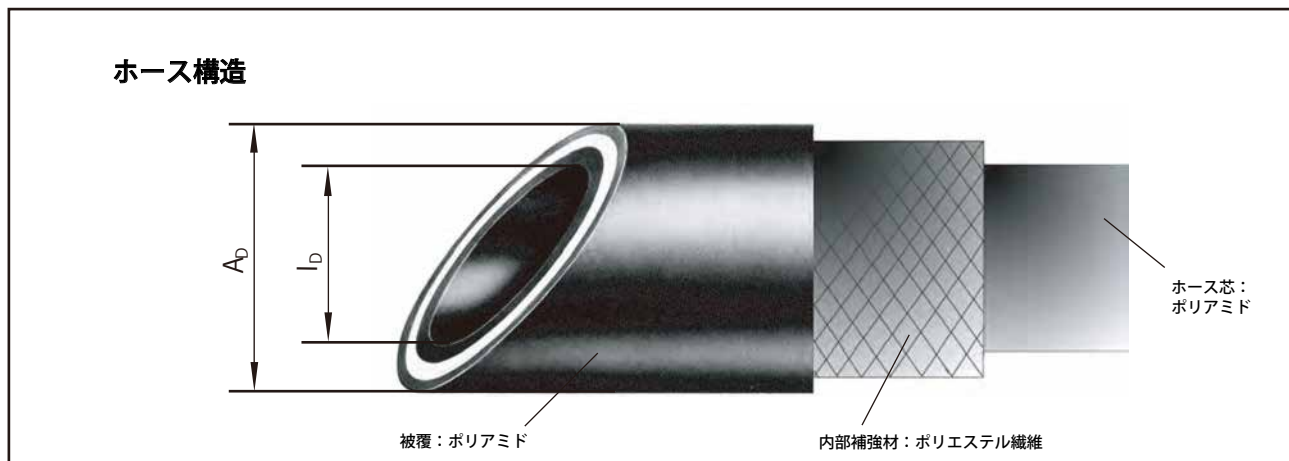
テストポイント
バルクヘッドアダプタ



90°コンパクトテスト
ポイント&ゲージ
アダプタ

MINIMESS®マイクロボアホース技術データ

DN 2 および DN 4



呼び幅	設計	用途	P_n (MPa)	p_B (MPa)	I_D (mm)	A_D (mm)	r_{min}	動作温度範囲	圧力利用率	
DN 2	標準 400	有孔ホース	40,0	104.0	2	5	20mm (-20°C 30mm以下)	-20°C~+100°C +120°Cまでの短時間	0°C 122% 30°C 110%	
DN 2	標準 630		63,0	195.0	2	5			50°C 100% 80°C 86%	
DN 2	低温		63,0	150.0	2	5		-54°C~+100°C	100°C 77% 120°C 68%	
DN 4	標準 315		31,5	81.0	4	8	40mm (-20°C 60mm以下)	-20°C~+100°C +120°Cまでの短時間	計算例: MINIMESS®ホース DN 2/63 MPa 30°Cでの圧力利用 係数: $63.0 \times 1.10 = 69.3$ MPa	
DN 4	標準 450		45,0	150.0	4	8				

指定データ参考: 20°C - 3 K

p_n = 作動圧力

p_B = 破裂圧力

I_D = 内径

A_D = 外径

r_{min} = ホースの最小曲げ半径

有孔ホース=ガスを使用する用途にはホースの被覆が穿孔されています

MINIMESS® ホース管の気密性の定義

「技術的にタイト」とは、リーク量が $0,00001 \text{ mbar l s}^{-1}$ の場合のシステム、部品システムおよび機能要素のことを表します。

ホースおよび継手の選択基準

1. 最大作動圧力(P_n)によるホースアセンブリの選択

ホースアセンブリを発注する場合、ホース材質及び接続具にかかる作動圧力を考慮に入れる必要があります。最小圧力により、完成したホースアセンブリの最大作動圧力が決定されます。

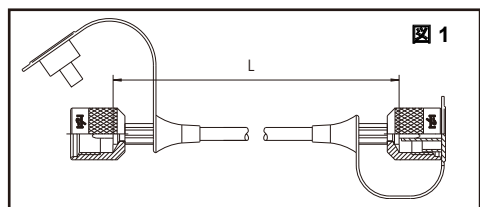
2. 異なる媒体と使用する場合のホースアセンブリの選択

すべてのホースアセンブリは、ホースエンド接続が適切である限り、異なる媒体に対応可能です。異なる媒体との適合性については、P.37 の表をご参照ください。

ご使用の媒体が P.37 に記載されていない場合は、当社までお問合せください。

MINIMESS® DN 2 マイクロボアホースアセンブリ


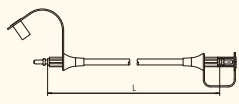

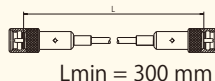
1620、1615、1215 およびプラグインシリーズ用



表は 1620 シリーズを示しています

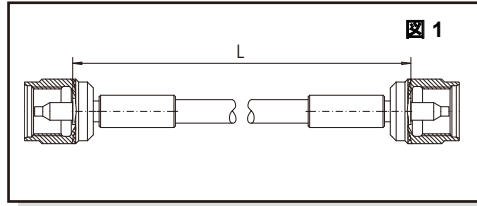
- 鉱物油ベースの油圧およびその他の油に適しています
- 両端に同じ継手
- 快削鋼製継手 1.0718

L	p max	品番	p max	品番
200	40 MPa	S100-AC-AC-0020	63 MPa	S110-AC-AC-0020
300		S100-AC-AC-0030		S110-AC-AC-0030
400		S100-AC-AC-0040		S110-AC-AC-0040
500		S100-AC-AC-0050		S110-AC-AC-0050
630		S100-AC-AC-0063		S110-AC-AC-0063
800		S100-AC-AC-0080		S110-AC-AC-0080
1000		S100-AC-AC-0100		S110-AC-AC-0100
1250		S100-AC-AC-0125		S110-AC-AC-0125
1500		S100-AC-AC-0150		S110-AC-AC-0150
2000		S100-AC-AC-0200		S110-AC-AC-0200
2500		S100-AC-AC-0250		S110-AC-AC-0250
3200		S100-AC-AC-0320		S110-AC-AC-0320
4000		S100-AC-AC-0400		S110-AC-AC-0400
5000		S100-AC-AC-0500		S110-AC-AC-0500

ステンレス鋼製継手 1.4571  Stainless Steel	ご注文時には、部品番号の最初の1を7に変更してください。	7	7
1215 シリーズ (写真 1) (固定ねじ)	ご注文時には、文字コードを-AA-AA-に置き換えてください。	-AA-AA-	
1615 シリーズ (写真 1) (M16 x 1.5)	ご注文時には、文字コードを-AB-AB-に置き換えてください。	-AB-AB-	
プラグインシリーズ 最大圧力 40.0MPa	ご注文時には、文字コードを-AI-AI-に置き換えてください。	-AI-AI-	
漏れ防止用 DN 2 測定ホース 一体型逆弁付	 ご注文時には、文字コードを-AR-AR-に置き換えてください。	-AR-AR-	 Lmin = 300 mm

MINIMESS® DN 4 マイクロボアホースアセンブリ 1604

1604 シリーズ用



- 鉱物油ベースの油圧およびその他の油に適しています
- 両側に同じ継手
- 快削鋼製継手 1.0718

L	p max	品番	p max	品番
200	31.5 MPa	S150-AD-AD-0020	45 MPa	S160-AD-AD-0020
300		S150-AD-AD-0030		S160-AD-AD-0030
400		S150-AD-AD-0040		S160-AD-AD-0040
500		S150-AD-AD-0050		S160-AD-AD-0050
630		S150-AD-AD-0063		S160-AD-AD-0063
800		S150-AD-AD-0080		S160-AD-AD-0080
1000		S150-AD-AD-0100		S160-AD-AD-0100
1250		S150-AD-AD-0125		S160-AD-AD-0125
1500		S150-AD-AD-0150		S160-AD-AD-0150
2000		S150-AD-AD-0200		S160-AD-AD-0200
2500		S150-AD-AD-0250		S160-AD-AD-0250
3200		S150-AD-AD-0320		S160-AD-AD-0320
4000		S150-AD-AD-0400		S160-AD-AD-0400
5000		S150-AD-AD-0500		S160-AD-AD-0500

ステンレス鋼製継手 1.4571

Stainless Steel

ご注文時には、部品番号の最初の1を7に変更してください。

7

7

漏れ防止機能付き DN 4 測定ホース (逆止弁装備)

DN 4 測定ホース


1604 シリーズ (固定ねじ 16)

ご注文時には、文字コードを -AR-AR- に置き換えてください。

-AY-AY- -AY-AY-
Lmin = 300 mm

両端の保護プラグによる吐出効果の向上

注文表：ホース材質とアクセサリ DN 2 および DN 4

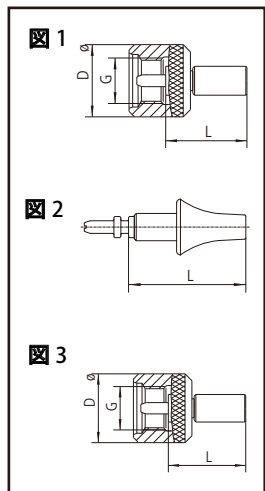
オプション		品番
継手材質		
快削鋼 1.0718 亜鉛メッキおよびクロメート		1
快削鋼 1.0718 とブレーキフルード用シール		2
耐酸性ステンレス鋼 1.4571 		7
DN 2 ホース材質		
有孔標準ホース	40.0MPa	0
有孔標準ホース	63.0MPa	1
低温度用有孔ホース	63.0MPa	2
DN 4 ホース材質		
有孔標準ホース	31.5MPa	5
有孔標準ホース	45.0MPa	6
標準		0
追加オプション ねじれ保護スパイラル 左側 (最小ホース長 40cm)		1
ねじれ保護スパイラル 右側 (最小ホース長 40cm)		2
ねじれ保護スパイラル両面 (最小ホース長 40cm)		3
アルミ保護ホース (最小ホース長 40cm)		4
自由選択可能継手 27 ページの表から 2 桁の継手コードを選択して入力		
自由選択可能継手 27 ページの表から 2 桁の継手コードを選択して入力		
長さ L (cm) (例：30cm=0030 または 500cm=0500) 4 桁の数字のグループとして入力		

注意：アルミニウム保護とねじれ保護スパイラルは併用できません。

DN 2 および DN 4 ホース用のホースエンド一覧

快削鋼 1.0718 亜鉛メッキおよびクロメート

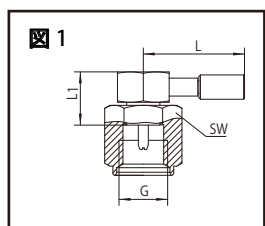
MINIMESS[®] 接続部



継手	品番	図番	ねじ山 G	pmax (MPa)	ø D (mm)	L	継手コード
DN 2	2119-02-00.00	1	1215	63	20	22	AA
	2119-03-00.00	1	1615	63	20	20	AB
	2119-04-00.00	1	1620	63	20	20	AC
	2119-21-00.00	2	プラグイン	40	-	30.5	AI

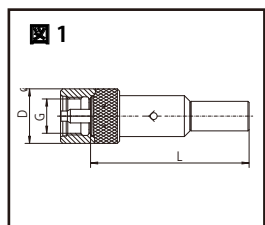
DN 4	2119-05-00.00	3	1215	63	20	35	AA
	2119-06-00.00	3	1615	63	20	35	AB
	2119-07-00.00	3	1620	63	20	35	AC
	2119-14-00.00	3	1604	40	22	35	AD

MINIMESS[®] 接続部 90°



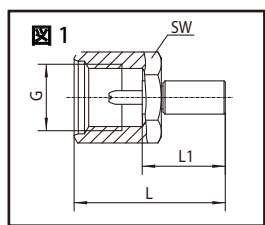
継手	品番	図番	ねじ山 G	pmax (MPa)	SW	L	L ₁	継手コード
DN 2	2119-02-01.00	1	1215	63	22	35.5	17.5	AJ
	2119-03-01.00		1615	63	22	35.5	17.5	AK
	2119-04-01.00		1620	63	22	35.5	17.5	AL

MINIMESS[®] 逆止弁との接続部



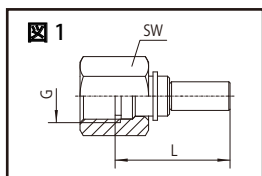
継手	品番	図番	ねじ山 G	p max (MPa)	ø D (mm)	L	継手コード
DN 2	2119-04-04.00	1	1620	63	20	50	AR
DN 4	2119-09-04.00	1	1604	40	24	70	AY

MINIMESS[®] 六角クランプナットとの接続部



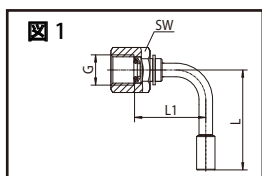
継手	品番	図番	ねじ山 G	pmax (MPa)	SW	L	L ₁	継手コード
DN 2	2119-02-03.00	1	1215	63	19	38	22	AM
	2119-03-03.00		1615	63	19	38	20	AN
	2119-04-03.00		1620	63	19	38	20	AO

圧力計接続部 (Oリングシール付) DIN 16 288 準拠



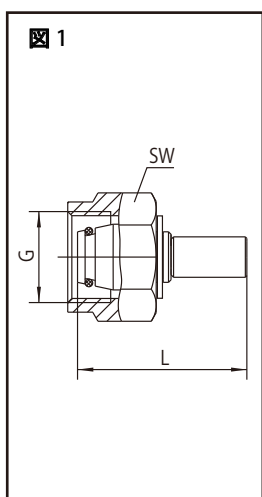
継手	品番	図番	ねじ山 G	pmax (MPa)	SW (mm)	L	L ₁	継手コード
DN 2	5140-20-21.00	1	ISO 228-G 1/4	63	17	28.5	-	FG
	5140-20-22.00		ISO 228-G 1/2	63	27	31.5	-	FH

圧力計接続部 90° (Oリングシーリング付) DIN 16 288 準拠



継手	品番	図番	ねじ山 G	pmax (MPa)	SW (mm)	L	L ₁	継手コード
DN 2	5140-20-23.00	1	ISO 228-G 1/4	63	17	43.5	32	FI
	5140-20-24.00		ISO 228-G 1/2	63	27	43	43	FJ

DKO アダプタ接続部 “軽量 (L)・重厚 (S) シリーズ” 溶接不要ねじ込み管接続部 (24° シーリングコーン) DIN 2353 準拠



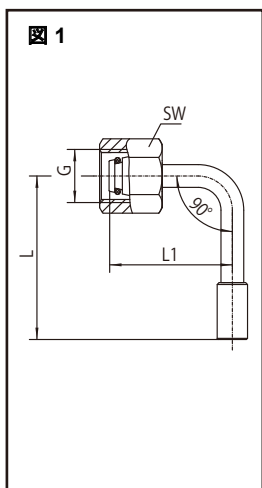
継手	品番	図番	シリーズ	ねじ山 G	pmax (MPa)	SW (mm)	L	継手コード
DN 2	5140-06-03.00	1	L 6	M 12 x 1.5	31.5	14	30	CQ
	5140-06-04.00		L 8	M 14 x 1.5	31.5	17	34	CR
	5140-06-07.00		L 10	M 16 x 1.5	31.5	19	33.5	CS
	5140-06-08.00		L 12	M 18 x 1.5	31.5	22	33.5	CT

DN 2	5140-06-01.00	1	S 6	M 14 x 1.5	63	17	30	CU
	5140-06-02.00		S 8	M 16 x 1.5	63	19	34	CV
	5140-06-05.00		S 10	M 18 x 1.5	63	22	33.5	CW
	5140-06-06.00		S 12	M 20 x 1.5	63	24	23.5	CX

DN 4	5140-16-03.00	1	L 6	M 12 x 1.5	31.5	14	40	CQ
	5140-16-04.00		L 8	M 14 x 1.5	31.5	17	41	CR
	5140-16-07.00		L 10	M 16 x 1.5	31.5	19	44.5	CS
	5140-16-08.00		L 12	M 18 x 1.5	31.5	22	44.5	CT

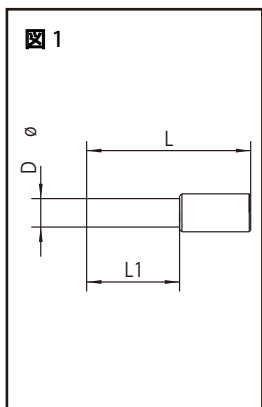
DN 4	5140-16-01.00	1	S 6	M 14 x 1.5	63	17	40	CU
	5140-16-02.00		S 8	M 16 x 1.5	63	19	41	CV
	5140-16-05.00		S 10	M 18 x 1.5	63	22	44.5	CW
	5140-16-06.00		S 12	M 20 x 1.5	63	24	44.5	CX

DKO アダプタ接続部 “軽量 (L)・重厚 (S) シリーズ” 90°
 溶接不要ねじ込み管接続部 (24° シーリングコーン付) DIN 2353 準拠



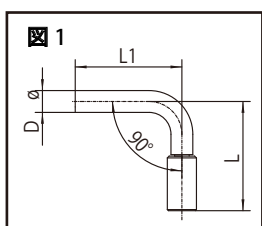
継手	品番	図番	シリーズ	ねじ山 G	p max (MPa)	SW (mm)	L	L ₁	継手コード
DN 2	5140-06-13.00	1	L 6	M 12 x 1.5	31,5	14	30	32,5	DA
	5140-06-18.00		L 8	M 14 x 1.5	31,5	17	34	32,5	DB
	5140-06-10.00		L 10	M 16 x 1.5	31,5	19	33,5	37,5	DC
	5140-06-17.00		L 12	M 18 x 1,5	31,5	22	33,5	37,5	DD
DN 2	5140-06-15.00	1	S 6	M 14 x 1,5	63	17	30	32,5	DE
	5140-06-19.00		S 8	M 16 x 1,5	63	19	34	32,5	DF
	5140-06-14.00		S 10	M 18 x 1,5	63	22	33,5	37,5	DG
	5140-06-16.00		S 12	M 20 x 1,5	63	24	23,5	37,5	DH

スタンドパイプ
 溶接不要ねじ込み管接続部 (DIN 2353 準拠)



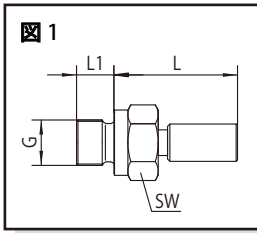
継手	品番	図番	施工	p max (MPa)	ø D (mm)	L	L ₁	継手コード
DN 2	5140-08-16.00	1	ストレート	10	4	35	20	BA
	5140-08-01.00			63	6	35	20	BB
	5140-08-11.00			63	8	35	21	BC
	5140-07-01.00			63	6.35	35	20	BD
DN 4	5140-18-01.00	1	ストレート	63	6	48	20	BB
	5140-18-02.00			45	8	47	21	BC

スタンドパイプ
 90° 溶接不要ねじ込み管接続部 (DIN 2353 準拠)



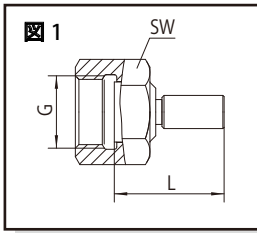
継手	品番	図番	施工	p max (MPa)	ø D (mm)	L	L ₁	継手コード
DN 2	5140-08-02.00	1	直角 (90°)	63	6	30	28	BG
DN 4	5140-08-12.00	1	直角 (90°)	63	6	48	25	BG

オスネジ接続部



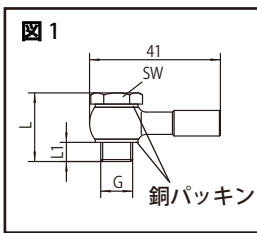
継手	品番	図番	ねじ山 G	pmax (MPa)	SW (mm)	L	L ₁	継手コード
DN 2	5140-24-03.00	1	ISO 228-G1/8	40	14	26.5	8	GA

ORS 接続部



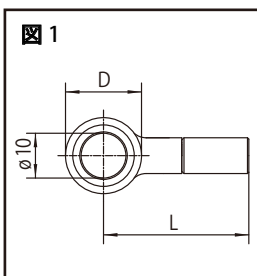
継手	品番	図番	ねじ山 G	pmax (MPa)	SW (mm)	L	L ₁	継手コード
DN 2	5140-26-03.00	1	11/16-16UN	40	22	26.5	-	HC

バンジョー継手 (M10×1 バンジョーボルト付)



継手	品番	図番	ねじ山 G	pmax (MPa)	SW (mm)	L	L ₁	継手コード
DN 2	5140-27-01.00	1	M 10 x 1	20	14	28	10	IA

バンジョー継手 (DIN 7642 準拠、M10x1 バンジョーボルト対応)



継手	品番	図番		pmax (MPa)	SW (mm)	L	D	継手コード
DN 2	5140-27-02.00	1	-	20	-	41	17	IB
DN 4	5140-27-11.00	1	-	20	-	43.5	17	IB

MINIMESS[®] ホース アクセサリ

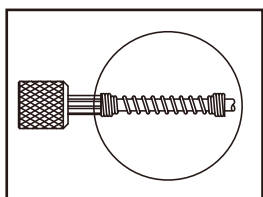
ホース材質 DN 2 および DN 4



組立用ホース材		品番
DN2用有孔ホース	40.0MPa	2020-01-00.31
DN2用有孔ホース	63.0MPa	2020-01-00.30
DN2用有孔ホース(低温用)	63.0MPa	2020-01-00.18

DN4用有孔ホース	31.5MPa	2030-01-00.22
DN4用有孔ホース	45.0MPa	2030-01-00.24

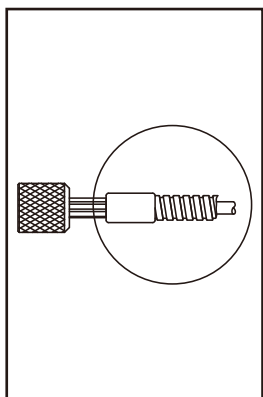
ねじれ保護スパイラル



組立用ねじれ保護スパイラル		品番
DN2用ねじれ保護スパイラル		2123-01-00.01

DN4用ねじれ保護スパイラル		2133-01-00.01
----------------	--	---------------

アルミ保護ホース



組立用アルミ保護ホース		品番
DN2用アルミ保護ホース 追加で2個のエンドスクリューソケットが必要		2121-01-00.01
DN2用エンドスクリューソケット		2121-01-00.02

組立用アルミ保護ホース		品番
DN4用アルミ保護ホース 追加で2個のエンドスクリューソケットが必要		2131-01-00.01
DN4用エンドスクリューソケット		2131-01-00.02

圧力計とアクセサリ

Hydrotechnik社は-0.1 ~ 70MPaを測定するアナログ/デジタル圧力計を豊富に取り揃え、提供しています。アナログ圧力計はダイヤル径63mm/100mm 立型または埋込型、オプションとして高精度の測定及び最小/最大のデータ・キャプチャ用に75mmのデジタル圧力測定機能対応。



アナログ圧力計



寸法：63mm&100mm（他の要望に応じて）

範囲：-1~70MPa

スケール：外側のpsi（黒）、内側のバー（赤）。真鍮コネクタ付ステンレス鋼製ケース、グリセリン充填。

精度：±1.6%



デジタル圧力計



寸法：75mm

範囲：0~6、25、60MPa（他もご要望に応じて）

スケール：bar、psi、MPa 最小/最大読み取りメモリ 0~100%バーグラフ表示 単3標準電池×2ヶ

精度：±0.5%



圧力計アクセサリ



スチール製、真鍮製、ステンレス製のゲージねじアダプタ。

ゴム製保護カバー
ゲージ遮断弁
圧力リリーフバルブ
UKAS 追跡可能な圧力計校正サービス

MINIMESS® 圧力試験キット

Hydrotechnik社は、多様なユーザのニーズおよび異径ネジに対応する多種多様な油圧圧力試験キットを提供しています。各キットには、あらゆるテストポイントのサイズに適したアナログ圧力計、ほとんどすべての油圧装置・システムに適合するように製作された種類豊富なパイプアダプタ等、必要な機器がすべて含まれています。

利用可能なキット：

低価格

基本ミニメス圧力試験キット。
必要なことは指示値を2回読み取るだけ。

BSP

インライン BSP 1620 テスト T 型
アダプタを含むミニメス圧力試験キット。

Metric

インライン Metric 1620 テスト T 型
アダプタを含むミニメス圧力試験キット。

JIC

インライン JIC 1620 テスト T 型
アダプタを含むミニメス圧力試験キット。

ユニバーサル

すべてのミニメステストポイントシリーズ
および HSP に対応。素早い着脱が可能、
インラインテスト T 型アダプタを装備。

JCB & キャタピラ製品

インラインテスト T 型アダプタ及び
関連テストポイントを含む JCB 及び
キャタピラ製品向け試験キット。

4 & 6 ゲージ金属ボックス

固定された4または6の圧力計、
すべてのテストポイント及びホース、
取り外し可能な蓋を含むスタイリッシュな
金属製圧力試験ボックス。

お客様に応じて

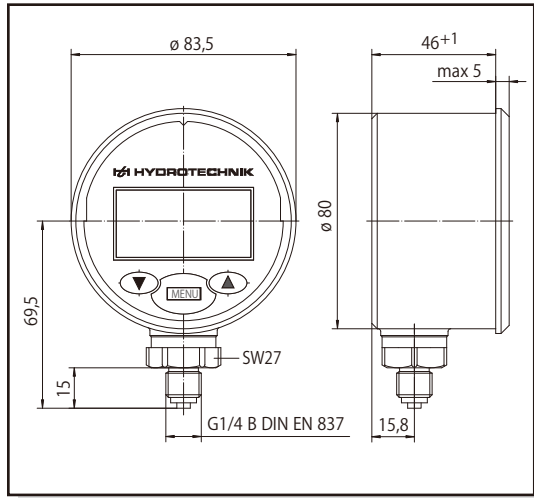
ご要望に応じて、全テストポイントシリーズ、
継手、キットに応じた寸法を提供しています。

70MPa ハンドポンプキット

700barの油圧校正ハンドポンプと
ミニメス継手試験キット。



デジタル圧力計



技術データ

- 測定範囲：0~6 MPa、0~25 MPa、
または 0~60 MPa
- 精度：±0.5%FS、±1 桁
- 変換率：5/s
- 4 桁、7 セグメント LCD ディスプレ
イ、高さ 11 mm、10 セグメント
スケールの追加バーグラフ
- 耐圧、2.0 倍、最大 1000 bar
- 単位：MPa、PSI、bar
- 圧力ピーク：最小値と最大値
- 保護タイプ：IP 65、EN 60529 / IEC
529 に準拠
- ハウジング：ステンレス鋼
- 2×1.5 V 単 3 電池、4000 時間
- 重量：約 0.4 kg



デジタル圧力計は、ローカルネットワークに依存せずに圧力を測定できる最高のソリューションです。

高い精度、信頼性、機械的能力を備えたデジタル圧力計は、多様な圧力の測定に最適です。

より正確な指示値を読み取るためにケースを軸方向に回します。
3つのボタン付きパネルによるシンプルな操作で、最大、最小値に加え、作動圧力やピーク値も測定できます。

測定範囲	品番
0~6 MPa	9801-99-00.60
0~25 MPa	9801-99-02.50
0~60 MPa	9801-99-06.00

MINIMESS® 圧力テストキット (デジタル圧力計 2 個付)

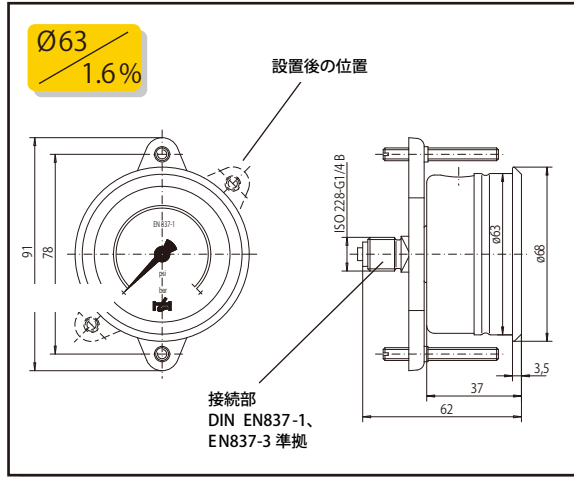


テストキット (デジタル圧力計 1 個付)		品番
測定範囲	識別	3101 - 86 - 0 X.50
0~6 MPa	4	4, 6 または 9
0~25 MPa	6	
0~60 MPa	9	

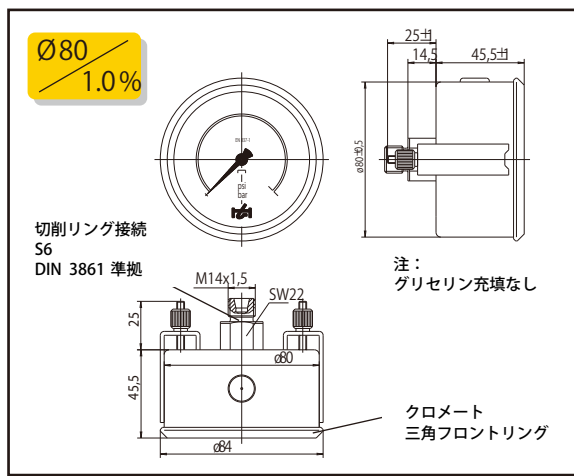
テストキット (デジタル圧力計 2 個付)		品番
測定範囲	識別	3101 - 87 - X X.50
0~6 MPa	4	下限 測定範囲 上限 測定範囲
0~25 MPa	6	
0~60 MPa	9	

アナログ圧力計

埋込型



表示範囲	品番
0~10 bar (0~145 psi)	9801-53-00.10
0~16 bar (0~230 psi)	9801-53-00.16
0~25 bar (0~360 psi)	9801-53-00.25
0~40 bar (0~580 psi)	9801-53-00.40
0~60 bar (0~870 psi)	9801-53-00.60
0~100 bar (0~1450 psi)	9801-53-01.00
0~160 bar (0~2300 psi)	9801-53-01.60
0~250 bar (0~3600 psi)	9801-53-02.50
0~400 bar (0~5800 psi)	9801-53-04.00
0~600 bar (0~8700 psi)	9801-53-06.00

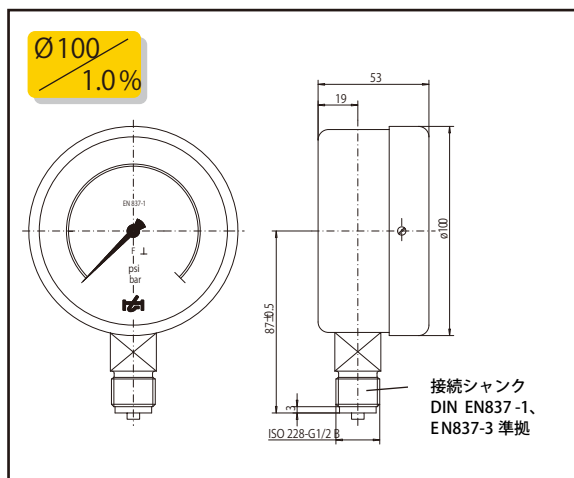


表示範囲	品番
0~10 bar (0~145 psi)	9801-35-00.10
0~16 bar (0~230 psi)	9801-35-00.16
0~25 bar (0~360 psi)	9801-35-00.25
0~40 bar (0~580 psi)	9801-35-00.40
0~60 bar (0~870 psi)	9801-35-00.60
0~100 bar (0~1450 psi)	9801-35-01.00
0~160 bar (0~2300 psi)	9801-35-01.60
0~250 bar (0~3600 psi)	9801-35-02.50
0~400 bar (0~5800 psi)	9801-35-04.00
0~600 bar (0~8700 psi)	9801-35-06.00

- ハウジング $\phi 63$ mm または $\phi 80$ mm/ステンレス鋼
- 精度：最終値の 1.6% または 1.0%
- 表示範囲 (bar/psi)
- グリセリン充填

アナログ圧力計

立型



表示範囲	品番
0~10 bar (0~145 psi)	ご希望に応じて
0~16 bar (0~230 psi)	ご希望に応じて
0~25 bar (0~360 psi)	9801-20-00.25
0~40 bar (0~580 psi)	ご希望に応じて
0~60 bar (0~870 psi)	9801-20-00.60
0~100 bar (0~1450 psi)	9801-20-01.00
0~160 bar (0~2300 psi)	9801-20-01.60
0~250 bar (0~3600 psi)	ご希望に応じて
0~400 bar (0~5800 psi)	9801-20-04.00
0~600 bar (0~8700 psi)	9801-20-06.00

MINIMESS® ガス充填テストポイント

Hydrotechnik社はミニメス 1615 と 1620 シリーズのほとんどのガスに使用する高品質のガス充填バルブとテストポイントを豊富に取り揃えています。当社のミニメスガス充填バルブは、標準的なミニメス・テストポイントでは達成できない最高のシール性を実現するため、非常に厳密な内部許容誤差で製造されています。

- 卓越した耐漏れ性を実現。-20°C ~ +135°Cで作動した場合、リーク量が 10-5 mbar l/s×2 未満。
- 安全で漏れないガスの充填または試験に実績のある Minimes 構造を使用
- 最大作動圧力：63 MPa
- 海中バージョン：3000m 深

オプションに含まれるもの：

- M14x1.5, ISO 228 -G1/4" BSP、1/2" -20UNF (他もご要求に応じて)。
- 動作温度：
 - 20° to +135° C,
 - 30° to +80° C or
 - 40° to +135° C
- 33°Cまたは-46°C、60barまたはヘリウム、500mbarの窒素による個別試験
- 100%圧力試験
- 100%ヘリウム臭気試験
- 40°Cでの 100%極低温テスト
- 3.1B 認証



MINIMESS® ガス充填試験キット

Hydrotechnik社は、新たに、アキュムレータ、ダンパ、消火システム及びその他空気圧またはガス圧システム用の汎用ニトロゲンガス充填キットの販売を開始しました。

本キットは、幅広い分野で採用され、全圧下でガスを損失することなく、簡単に着脱できる Hydrotechnikのミニメス・リークフリーガス充填バルブをベースに製作されています。最大作動圧力 63 MPa に最適なミニメス充填・試験バルブは、確実にプラス方向にねじ込まれた連結部を有し、ガスの安全な充填と放出の2つの用途に対応します。

汎用キットには、イタリア製、Bosch 製、Hydac 製、Olaer 製および Parker 製のアキュムレータに充填可能な様々なバルブアダプタが含まれています。すべてのキットは、お客様のニーズに合わせて幅広く対応いたします。



5401-21-03.KITX

1

ミニメス・アキュムレータバルブ用の低コスト充填・試験キット。ミニメス・アキュムレータバルブにホースを連結するだけで、機器はニトロゲンボトルに接続されます。

5401-PCFPU280/70

2

ミニメス・アキュムレータバルブおよび他のすべての工業規格バルブタイプ用の万能充電およびテストキットです。フルアダプタ&ホースセット付きのスタイリッシュな圧力調整器&工業用充電装置が付属しています。お客様に満足していただけるサービスツールです。

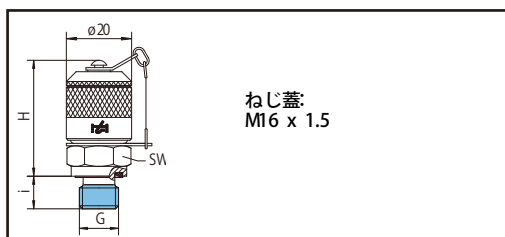
PC & PCFPU280/70

3

ミニメス・充填ホース付きの工業用標準アキュムレータ充電キットで、簡単、安全、制御操作が可能です。全充填バルブアダプタセットと競合価格設定により優位性がアップ。

MINIMESS® ガス充填バルブ 1615

最大作動圧力 63 MPa



ねじ蓋
M16 x 1.5

以下のメディア（媒体）に対応

不活性ガス、窒素および圧縮空気
耐不凍液性、耐油性、耐錆止め油、耐グリス性及び耐燃料性

ねじ山 G		シールの種類 A	トルク (Nm)	p max	H (mm)	I (mm)	SW (mm)	動作温度範囲	結合部材質	品番 FKM シール付き			
M12 x1.5	F 形状										30	63 MPa	36.5
M14 x1.5			40	10	19	1.4104	2402-01-14.00						
ISO 228 -G 1/4			40	10	19	1.4104	2402-01-18.00						



DIN EN 10204 に基づき、検査証明書タイプ 3.1 B、DIN EN 10204 に基づき、検査証明書タイプ 2.2. で記録されています。

M14 x1.5	B 形状	40	63 MPa	36.5	10	19	-33°C ~ +135°C	1.4104	2402-01-49.70
----------	------	----	--------	------	----	----	----------------	--------	---------------

材質

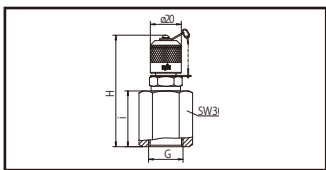
本体：1,4104 (C4)
圧力ばね：1,4310
ねじ蓋：真鍮（黒色化）

シール

バイトン®製の内部一次および二次シール、一体型シートシールおよび防振 O リング（金属製キャップの緩み防止用）。

注意：酸素を使用する前に、ガス充填バルブを必ず洗って清潔にしてください。

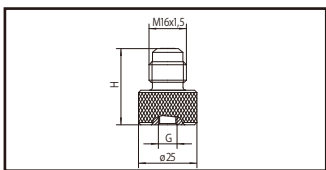
ステンレス鋼製のガス充填バルブ付アダプタ 1615



アキュムレータねじ	油圧アキュムレータの種類	p max	材質	H (mm)	I (mm)	SW (mm)	品番 FKM シール付き
7/8"-14 UNF	ポッシュアップアキュムレータ	63 MPa	1.4104	73	36	30	2446-16-30.00
M28 x1.5	ポッシュダイヤフラムアキュムレータ			63	26	36	2446-18-30.00

ガス充填バルブアダプタ 1615

アキュムレータの元バルブに直接ねじ込むこと



アキュムレータねじ	油圧アキュムレータの種類	p max	材質	H (mm)	品番 FKM シール付き
VG 8 DIN 7756	Langen	63 MPa	1.0718	32	5414-02-00.00
5/16"-32 UNEF	US			32	5414-02-10.00

表面保護：亜鉛メッキおよびクロメート。ねじ込み継手の追加については、お問合せください。

アキュムレータ充填と試験機



圧力計表示範囲	測定接続	シリンダ接続 ネジ山 G	H (mm)	L (mm)	SW (mm)	品番
0~40 MPa	MINIMESS [®] 1615	W24.32x1/14"	124	123	28	5114-01-00.10
0~25 MPa	MINIMESS [®] 1620	W24.32x1/14"	124	123	28	5114-21-03.00

- 油圧アキュムレータの充填
- 油圧アキュムレータ内の圧力をテストして下げる
- 圧力計 CL 1.6 - Ø63 mm

完全な測定機器キットについては、お問合せください。

ガス充填および減圧バルブ付き試験機



二次調整	圧力計表示範囲 (二次)	シリンダ接続 ネジ山 G	二次接続	SW (mm)	品番
0.1~23.5 MPa	0~25 MPa	W24.32 x 1/14"	MINIMESS [®] 1615	28	5401-02-00.00
0.1~23.5 MPa	0~25 MPa	W21.8 x 1/14"	MINIMESS [®] 1615	28	5401-02-02.00

- 窒素充填による油圧アキュムレータ内のガス圧力の充填、調整および制御
- 圧力計 CL 1.6 - Ø63 mm
- 一次圧力表示用圧力計 0~40 MPa

完全な測定機器キットについては、お問合せください。

ガス充填および減圧バルブ付き試験機

低圧用



二次調整	圧力計表示範囲 (二次)	シリンダ接続 ネジ山 G	二次接続	SW (mm)	品番
0~0.13 MPa	0~0.16 MPa	W24.32 x 1/14"	MINIMESS [®] 1615	28	5401-07-00.00
持ち運びに便利なケースと高圧ホースを備えた完全な測定機器					5401-07-00.10

- フラッシング圧及び充填圧力の事前調整
- 窒素システムのフラッシング洗浄と充填
- 圧力計 CL 1.6 - Ø63 mm
- 一次圧力表示用圧力計 0~25 MPa