

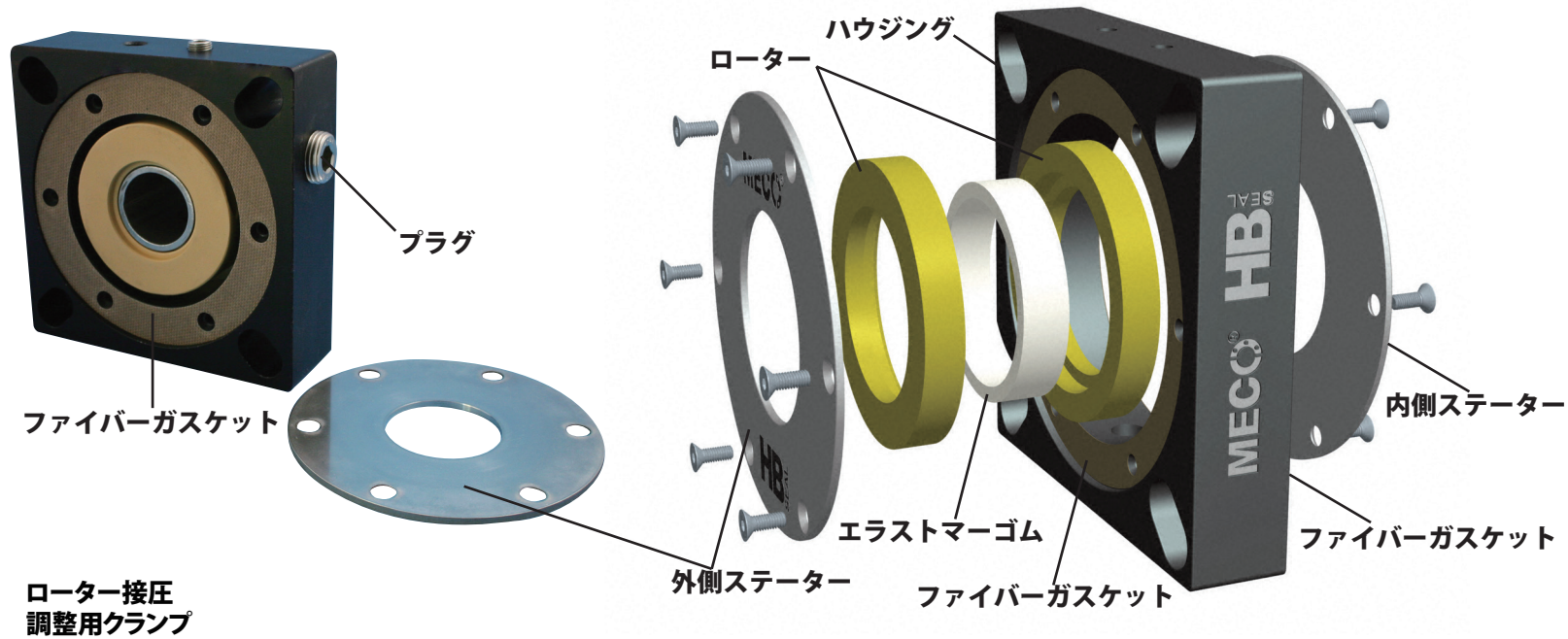
1

2

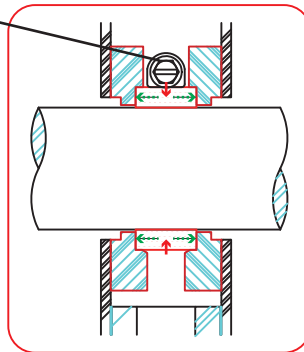
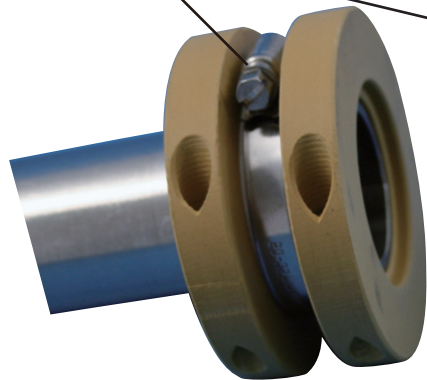
3

4

# HCシール ローター接圧調整構造



ローター接圧  
調整用クランプ



エアパージ用のエア供給元が無い場合や、エア供給があまり不向きなアプリケーション（研磨性の高い製品やエアパージの結露による水分混入がNG）の場合には、エアパージの必要の無いHCシャフトシールをご提案いたします。

HB シールと同じ本体ハウジングを使用しており、側面プラグ内側のクランプをドライバーで締め付けることで、ローターとステーターの接圧調整が簡単に行うことができます。