

HT-IWTxT 圧力・温度・流量・液面センサー PLC用 1chワイヤレス送信機 4-20mA入力



4-20mA出力センサーを接続できます

特長

- 電池式ワイヤレス送信機
- 4-20mA 送信機に励磁電圧を供給
- 長期間のバッテリー寿命
- DC12/24V 外部電源仕様も提供可
- あらゆるセンサーをワイヤレス送信化
- 熱電対、RTD、圧力、レベル、流量計等

HT-IWTxTは、標準的な4-20mA出力センサーをワイヤレスセンサー化でき、配線無しにPLCに測定データを取り込むことができます。

HT-IWTxTは電源を入れるだけで、一定の自動設定時間の待機後に、HT-IWRワイヤレス受信機にデータを送信します。

HT-IWTxTは、バッテリー寿命を最大化するよう設計されており、一般的なアプリケーションではバッテリー寿命は12ヶ月前後となります。データ更新レートは、各測数要求に合わせてユーザーが選択設定できるため、バッテリー寿命を最大限に延ばすことが可能です。

更新レートは、1秒、5秒、10秒（標準）、30秒となります。また、信号強度の読み取りと最終送信からの時間を遠隔でモニターすることも可能です。

HT-IWTxTは、1つのセンサーを受信機に接続し、ワイヤレス通信でPLCにデータが書き出せるように設計されています。複数センサーをワイヤレス通信する際は、Watchlogワイヤレスシリーズをご提案いたします。

WLW-AO1iは、4-20mAまたは1-5V信号でPLCに接続でき、WLW-GW1は産業用イーサネット接続またはRS-232/485通信リンクに送信するために最大128ビットデータでPLC接続できます。

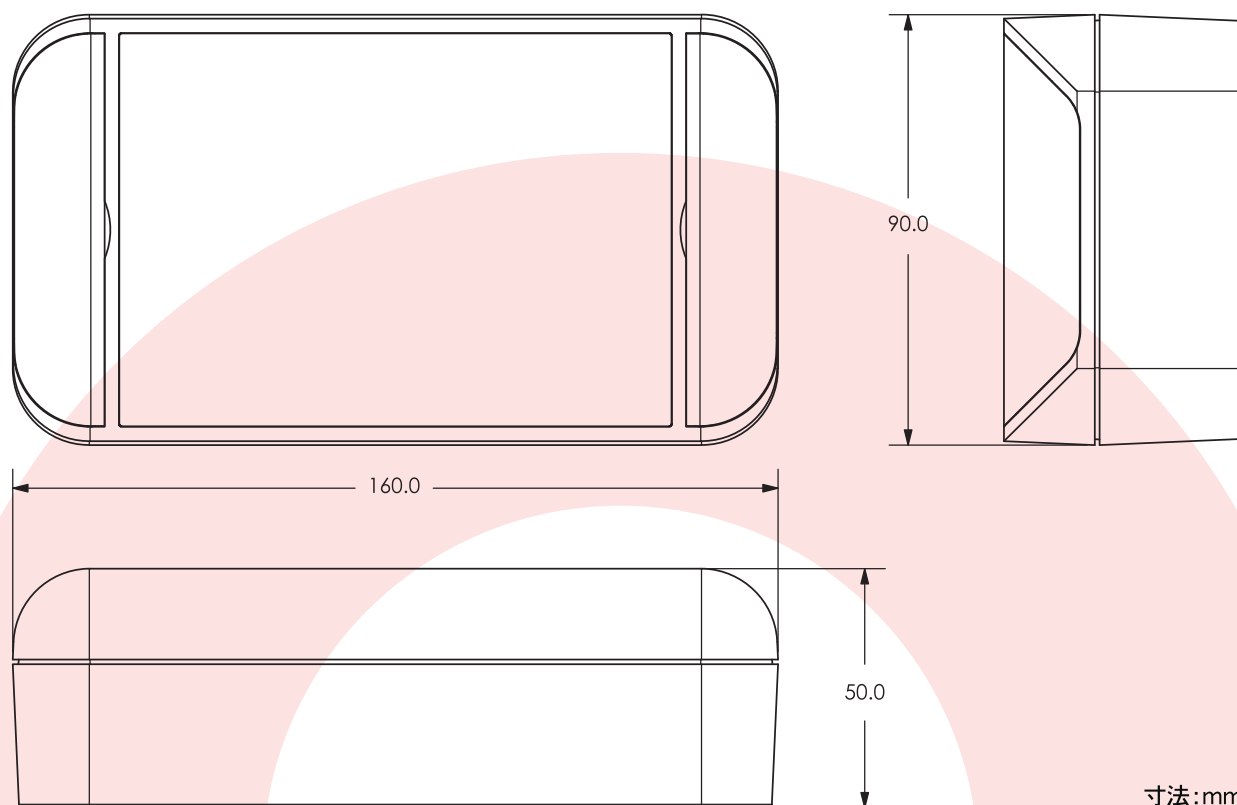


ワイヤレス送信機 技術データ

パラメータ	最小	標準	最大	備考
電源電圧		3.6V		バッテリー駆動（単二電池）
電源電流 (mA)			40	データ送信時
入力インピーダンス (V)		15Ω		レンジによる、代表値=4-20mA
動作周囲温度	-200°C		55°C	
相対湿度	0%		90%	
絶縁電圧	1kV			

オプションにて、12V/24V外部電源仕様にも対応可能

筐体寸法図



接続とワイヤレス送信機 基本仕様

端子番号	接続
1	電源 0V
2	電源 +ve
3	入力 +ve
4	Tx電源 +ve

入力信号	4-20mA
入力範囲	0-100%
更新レート	ユーザー設定可能な切り替えレート 1s、5s、10s、30s
精度	0.1% FS BFSL
バッテリー寿命	最長5年
稼働温度	-20~80°C
電源供給	リチウム単2電池 (3.6V) オプションにて、12V/24V外部電源仕様にも対応可能
電池寿命	1年 (@標準10秒レート)
ワイヤレス周波数	2.4 Ghz IEEE 802.15.4
ワイヤレス出力	18 dBm
ワイヤレス直線距離	500m (受信機の性能による)
出力設定	DIL スイッチ
材質	ABS (ライトグレー)
寸法・重量	160 x 90 x 50 mm ・ 150 g (電池含む)
IP等級	IP65

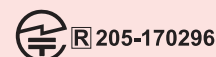
HT-IWR-1 PLC入力用アナログ出力 1chワイヤレス受信機 1-5V/4-20mA選択可能

HT-IWR-1は、ワイヤレス送信機HT-IWtXTとペアリングするために設計された受信機です。圧力センサー・温度センサー・流量計などとワイヤレス接続し、アクセスしにくい場所などに配線工事をせずに低コストで設置ができるようになります。受信機には、送信機側の校正範囲に対応した電圧1-5Vまたは、4-20mA出力とアラーム機能用の5A定格切替接点（出荷時設定）が内蔵されています。

1チャンネル受信機（1センサー）は、シンプルなプラグ&プレイで自動受信となります。標準の0dBIアンテナを使えば、見通し距離500mまで、オプションの3dBIアンテナを使えば直線距離で750mまで測定可能です。



- ワイヤレス圧力・温度・流量計とペアリング
- 選択可能な1-5Vまたは4-20mAで受信出力
- 低バッテリー、信号喪失アラーム用の接点出力
- 送信機との簡単なDILスイッチ・ペアリング設定
- 最大500mの見通し距離（3dBiアンテナ：750m）
- DC12~32Vの入力電源
- 精度：±0.25% FS BFSL
- ワイヤレス状態をLEDランプで表示
- DINレールまたは、壁取り付けキットも販売



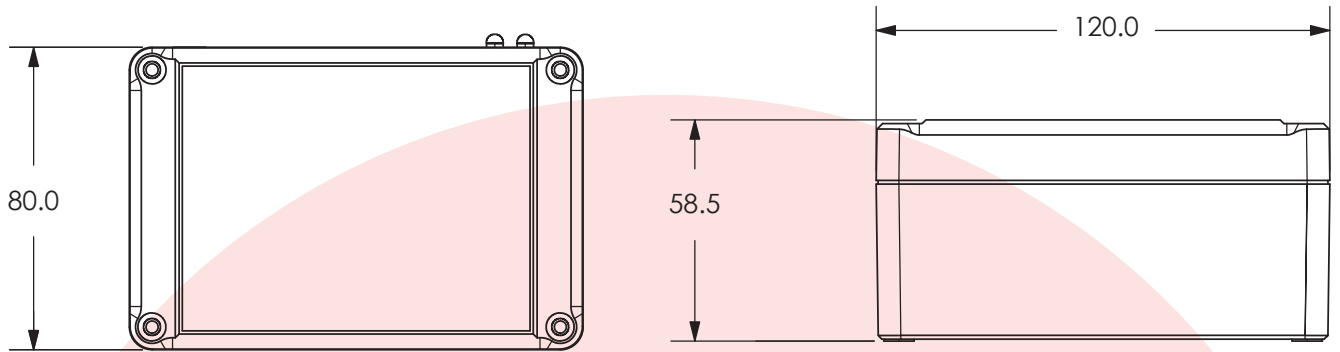
ワイヤレス受信機 基本仕様

アナログ出力	1-5Vまたは4-20mA（デフォルト）を選択可能
アラーム出力	5A定格 切替接点（出荷時設定）
スキャンング伝送レート	10s（標準）
オプション伝送レート	ユーザー設定可能な切り替えレート 1s、5s、10s、30s
電源供給	DC12-32V

ワイヤレス受信機 技術データ

寸法	120 x 80 x 57 (mm)	システムチャンネル	設定済み（シングルチャンネル）
重量	215g（3dBIでは+12g）	アンテナ	完全無指向性（0dBi）
材質	ABS（ライトグレー）	稼働温度	-10~+50°C
IP等級	IP65	無線出力	18 dBm
設置位置	壁や障害物の少ないエリア	無線規格	IEEE 802.15.4
精度	±0.25% FS BFSL	1ch 受信機	モデル：HT-IWR-1
ゼロ設定精度	<±0.5% FS	オプション3dBiアンテナ	モデル：HT-IANT-3
受信周波数	2.4GHz		

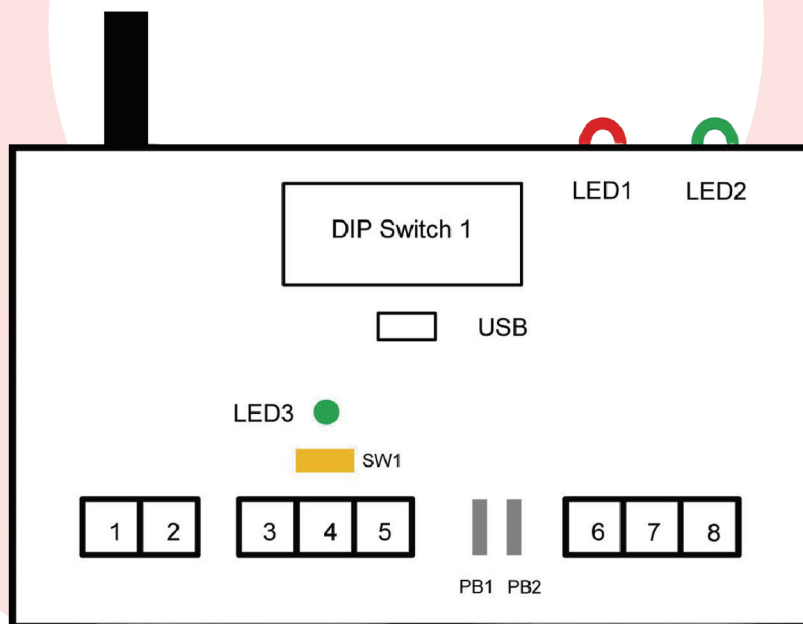
筐体寸法図



寸法:mm

接続と設定スイッチ

HT-IWR-1は、Watchlogワイヤレス送信機からデータを受信し、接続された送信機のセンサー測定範囲の0~100%を割り当てる4-20mAまたは1~5Vのアナログ出力を生成します。また、High/Low、信号消失、バッテリー低下警告としてアラーム出力機能が内蔵されています。HT-IWR-1は、シングルチャンネル(センサー1個使用)用に、ワイヤレス送信機からの信号を受信するように出荷時設定されています。複数センサー用途には、Watchlogワイヤレスをご提案いたします。



端子番号	接続
1	電源 0V
2	電源 +ve
3	出力 0V
4	mA 出力 +ve
5	1-5V 出力 +ve
6	リレー-Com
7	リレー-NC
8	リレー-NO